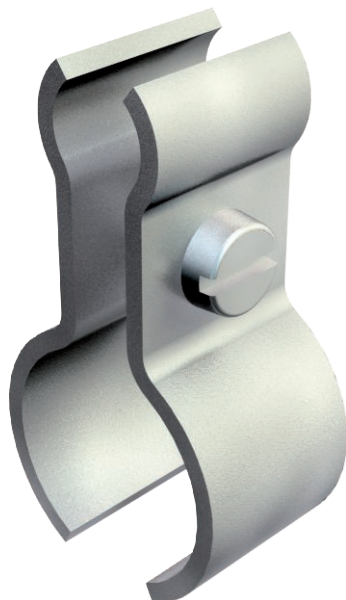


# Scheda tecnica

## Staffa per cavi tiranti

Art. n. 1404180



Per fissare i cavi alle funi tiranti. Con vite M4x13.

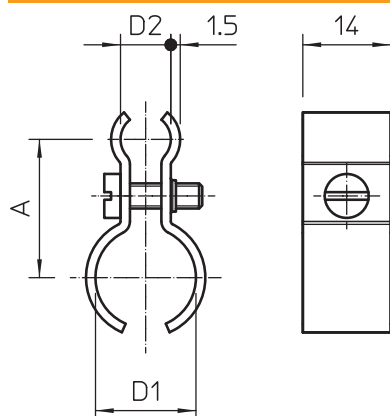


<b>St</b>	Acciaio
<b>G</b>	zincato galvanicamente

### Dati anagrafici

Art.-N.	1404180
Tipo	1020 14-18 G
Sigla 1	Clip per filo di tensionamento
Sigla 2	per cavo 4-9 mm
Dimensione	14-18mm
Materiale	Acciaio
Abbreviazione materiale	St
Superficie	zincato galvanicamente
Superficie secondo DIN	EN ISO 19598 / EN ISO 4042
Acronimo superficie	G
Unità di vendita minima	50 Pezzi
Peso	1,65 kg/100 Pz.

### Dati tecnici



Dimensione A	26,00 mm
Numero dei cavi/tubi	1
Versione	non isolata
per diametro fune	4,00 - 9,00 mm
Vite	M4x14
Capacità D	14,00 - 18,00 mm