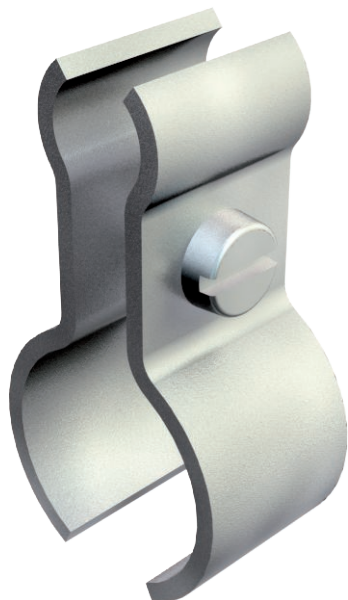


Scheda tecnica

Staffa per cavi tiranti

Art. n. 1404288



Per fissare i cavi alle funi tiranti. Con vite M4x13.

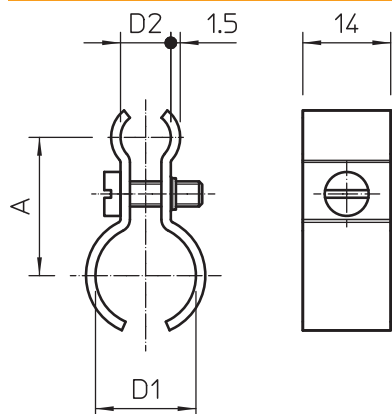


St	Acciaio
G	zincato galvanicamente

Dati anagrafici

Art.-N.	1404288
Tipo	1020 18-28 G
Sigla 1	Clip per filo di tensionamento
Sigla 2	per cavo 4-9 mm
Dimensione	19-28mm
Materiale	Acciaio
Abbreviazione materiale	St
Superficie	zincato galvanicamente
Superficie secondo DIN	EN ISO 19598 / EN ISO 4042
Acronimo superficie	G
Unità di vendita minima	50 Pezzi
Peso	2,00 kg/100 Pz.

Dati tecnici



Dimensione A	34,00 mm
Numero dei cavi/tubi	1
Versione	non isolata
per diametro fune	4,00 - 9,00 mm
Vite	M4x14
Capacità D	19,00 - 28,00 mm