

# Scheda tecnica

## Pressacavo conico, filettatura PG, grigio chiaro

Art. n. 2036118

**OBO**  
BETTERMANN



Pressacavo standard forma A secondo DIN 46320 con anello di tenuta singolo in NR/SBR.  
Raccordo filettato PG secondo DIN 40430.  
Grado di protezione: con anello di tenuta per raccordo filettato IP65, senza anello di tenuta per raccordo filettato IP 54.  
Nota: a causa del pericolo di incrinature da tensioni interne serrare i pressacavi in polistirolo solo moderatamente!



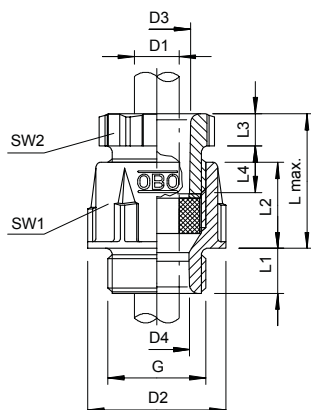
**PS** Polistirolo

Descrizione ulteriore prodotto 1 | antiurto

### Dati anagrafici

|                         |                 |
|-------------------------|-----------------|
| Art.-N.                 | 2036118         |
| Tipo                    | 106 PG11        |
| Sigla 1                 | Passacavo       |
| Dimensione              | PG11            |
| Colore                  | grigio chiaro   |
| Numero RAL              | 7035            |
| Materiale               | Polistirolo     |
| Abbreviazione materiale | PS              |
| Unità di vendita minima | 50 Pezzi        |
| Peso                    | 0,80 kg/100 Pz. |

### Dati tecnici



|                                |                          |
|--------------------------------|--------------------------|
| Dimensione D2                  | 25,00 mm                 |
| Dimensione D3                  | 11,30 mm                 |
| Dimensione D4                  | 11,50 mm                 |
| Dimensione L max.              | 27,00 mm                 |
| Dimensione L1                  | 8,00 mm                  |
| Dimensione L2                  | 15,00 mm                 |
| Dimensione L3                  | 5,00 mm                  |
| Dimensione L4                  | 10,00 mm                 |
| SW 1                           | 22,00 mm                 |
| SW 2                           | 19,00 mm                 |
| Versione                       | dritto                   |
| Tipo di guarnizione            | Anello di tenuta         |
| Protezione antiriflesso        | <input type="checkbox"/> |
| Tenuta D                       | 5,50 - 10,00 mm          |
| antiesplorazione               | <input type="checkbox"/> |
| Per zone esplosive             | senza                    |
| per zone con gas esplosivi     | senza                    |
| per zone con polveri esplosive | senza                    |
| Filettatura                    | Pg 11                    |
| Tipo filettatura               | PG                       |

# Scheda tecnica

Pressacavo conico, filettatura PG, grigio chiaro

Art. n. 2036118



## Dati tecnici

|                                    |                                     |
|------------------------------------|-------------------------------------|
| Lunghezza filettatura              | 8,00 mm                             |
| Dimensioni nominali filettatura    | 11                                  |
| Rinforzato con fibre di vetro      | <input type="checkbox"/>            |
| Privo di alogeni                   | <input checked="" type="checkbox"/> |
| Guarnizione multiforo              | <input type="checkbox"/>            |
| Con controdado                     | <input type="checkbox"/>            |
| Antiurto                           | <input type="checkbox"/>            |
| Grado di protezione                | IP65                                |
| Collegamento a vite divisibile     | <input type="checkbox"/>            |
| Possibilità di scarico di trazione | <input type="checkbox"/>            |