

Scheda tecnica

Pressacavo conico, filettatura PG, grigio chiaro

Art. n. 2036215



Pressacavo standard forma A secondo DIN 46320 con anello di tenuta singolo in NR/SBR.
Raccordo filettato PG secondo DIN 40430.
Grado di protezione: con anello di tenuta per raccordo filettato IP65, senza anello di tenuta per raccordo filettato IP 54.
Nota: a causa del pericolo di incrinature da tensioni interne serrare i pressacavi in polistirolo solo moderatamente!



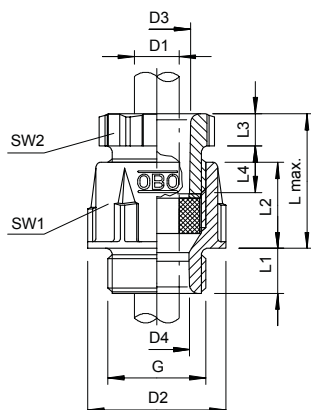
PS Polistirolo

Descrizione ulteriore prodotto 1 | antiurto

Dati anagrafici

Art.-N.	2036215
Tipo	106 PG21
Sigla 1	Passacavo
Dimensione	PG21
Colore	grigio chiaro
Numero RAL	7035
Materiale	Polistirolo
Abbreviazione materiale	PS
Unità di vendita minima	50 Pezzi
Peso	1,76 kg/100 Pz.

Dati tecnici



Dimensione D2	37,50 mm
Dimensione D3	21,20 mm
Dimensione D4	21,00 mm
Dimensione L max.	38,00 mm
Dimensione L1	11,00 mm
Dimensione L2	19,00 mm
Dimensione L3	7,00 mm
Dimensione L4	17,00 mm
SW 1	33,00 mm
SW 2	30,00 mm
Versione	dritto
Tipo di guarnizione	Anello di tenuta
Protezione antiriflesso	<input type="checkbox"/>
Tenuta D	14,00 - 18,00 mm
antiesplorazione	<input type="checkbox"/>
Per zone esplosive	senza
per zone con gas esplosivi	senza
per zone con polveri esplosive	senza
Filettatura	Pg 21
Tipo filettatura	PG

Scheda tecnica

Pressacavo conico, filettatura PG, grigio chiaro

Art. n. 2036215



Dati tecnici

Lunghezza filettatura	11,00 mm
Dimensioni nominali filettatura	21
Rinforzato con fibre di vetro	<input type="checkbox"/>
Privo di alogeni	<input checked="" type="checkbox"/>
Guarnizione multiforo	<input type="checkbox"/>
Con controdado	<input type="checkbox"/>
Antiurto	<input type="checkbox"/>
Grado di protezione	IP65
Collegamento a vite divisibile	<input type="checkbox"/>
Possibilità di scarico di trazione	<input type="checkbox"/>