

Scheda tecnica

Pressacavo conico, filettatura PG, grigio chiaro

Art. n. 2036428



Pressacavo standard forma A secondo DIN 46320 con anello di tenuta singolo in NR/SBR.
Raccordo filettato PG secondo DIN 40430.
Grado di protezione: con anello di tenuta per raccordo filettato IP65, senza anello di tenuta per raccordo filettato IP 54.
Nota: a causa del pericolo di incrinature da tensioni interne serrare i pressacavi in polistirolo solo moderatamente!



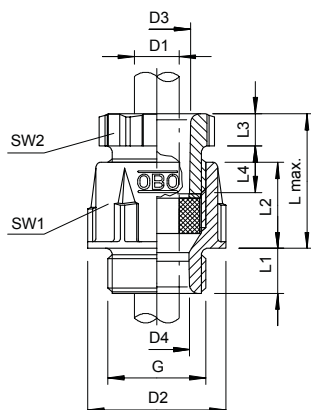
PS Polistirolo

Descrizione ulteriore prodotto | antiurto

Dati anagrafici

Art.-N.	2036428
Tipo	106 PG42
Sigla 1	Passacavo
Dimensione	PG42
Colore	grigio chiaro
Numero RAL	7035
Materiale	Polistirolo
Abbreviazione materiale	PS
Unità di vendita minima	5 Pezzi
Peso	6,70 kg/100 Pz.

Dati tecnici



Dimensione D2	65,00 mm
Dimensione D3	44,50 mm
Dimensione D4	40,50 mm
Dimensione L max.	48,00 mm
Dimensione L1	13,00 mm
Dimensione L2	27,00 mm
Dimensione L3	9,00 mm
Dimensione L4	18,50 mm
SW 1	60,00 mm
SW 2	55,00 mm
Versione	dritto
Tipo di guarnizione	Anello di tenuta
Protezione antiriflesso	<input type="checkbox"/>
Tenuta D	30,00 - 38,00 mm
antiesplorazione	<input type="checkbox"/>
Per zone esplosive	senza
per zone con gas esplosivi	senza
per zone con polveri esplosive	senza
Filettatura	Pg 42
Tipo filettatura	PG

Scheda tecnica

Pressacavo conico, filettatura PG, grigio chiaro

Art. n. 2036428



Dati tecnici

Lunghezza filettatura	13,00 mm
Dimensioni nominali filettatura	42
Rinforzato con fibre di vetro	<input type="checkbox"/>
Privo di alogeni	<input checked="" type="checkbox"/>
Guarnizione multiforo	<input type="checkbox"/>
Con controdado	<input type="checkbox"/>
Antiurto	<input type="checkbox"/>
Grado di protezione	IP65
Collegamento a vite divisibile	<input type="checkbox"/>
Possibilità di scarico di trazione	<input type="checkbox"/>