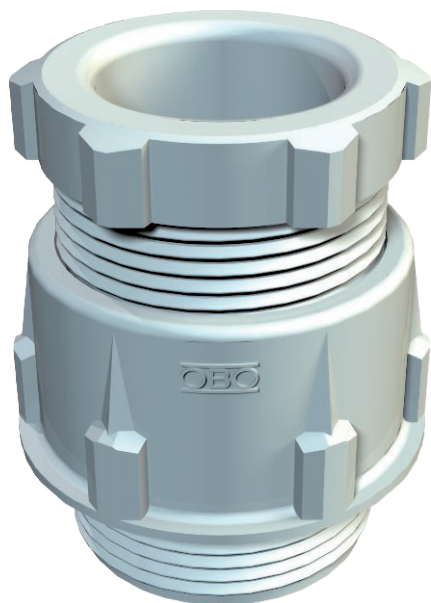


# Scheda tecnica

## Pressacavo conico, filettatura PG, grigio chiaro

Art. n. 2036096

**OBO**  
BETTERMANN



Pressacavo standard forma A secondo DIN 46320 con anello di tenuta singolo in NR/SBR.  
Raccordo filettato PG secondo DIN 40430.  
Grado di protezione: con anello di tenuta per raccordo filettato IP65, senza anello di tenuta per raccordo filettato IP 54.  
Nota: a causa del pericolo di incrinature da tensioni interne serrare i pressacavi in polistirolo solo moderatamente!



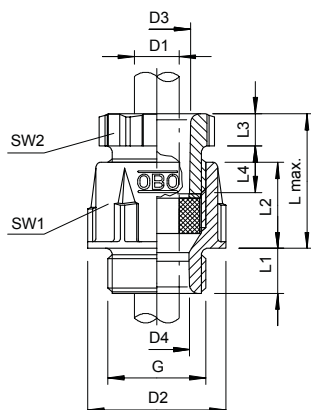
**PS** Polistirolo

Descrizione ulteriore prodotto | antiurto

### Dati anagrafici

Art.-N.	2036096
Tipo	106 PG9
Sigla 1	Passacavo
Dimensione	PG9
Colore	grigio chiaro
Numero RAL	7035
Materiale	Polistirolo
Abbreviazione materiale	PS
Unità di vendita minima	50 Pezzi
Peso	0,56 kg/100 Pz.

### Dati tecnici



Dimensione D2	21,50 mm
Dimensione D3	10,20 mm
Dimensione D4	10,20 mm
Dimensione L max.	25,00 mm
Dimensione L1	8,00 mm
Dimensione L2	14,00 mm
Dimensione L3	5,00 mm
Dimensione L4	9,00 mm
SW 1	19,00 mm
SW 2	16,00 mm
Versione	dritto
Tipo di guarnizione	Anello di tenuta
Protezione antiriflesso	<input type="checkbox"/>
Tenuta D	4,50 - 7,00 mm
antiesplorazione	<input type="checkbox"/>
Per zone esplosive	senza
per zone con gas esplosivi	senza
per zone con polveri esplosive	senza
Filettatura	Pg 9
Tipo filettatura	PG

# Scheda tecnica

Pressacavo conico, filettatura PG, grigio chiaro

Art. n. 2036096



## Dati tecnici

Lunghezza filettatura	8,00 mm
Dimensioni nominali filettatura	9
Rinforzato con fibre di vetro	<input type="checkbox"/>
Privo di alogeni	<input checked="" type="checkbox"/>
Guarnizione multiforo	<input type="checkbox"/>
Con controdado	<input type="checkbox"/>
Antiurto	<input type="checkbox"/>
Grado di protezione	IP65
Collegamento a vite divisibile	<input type="checkbox"/>
Possibilità di scarico di trazione	<input type="checkbox"/>