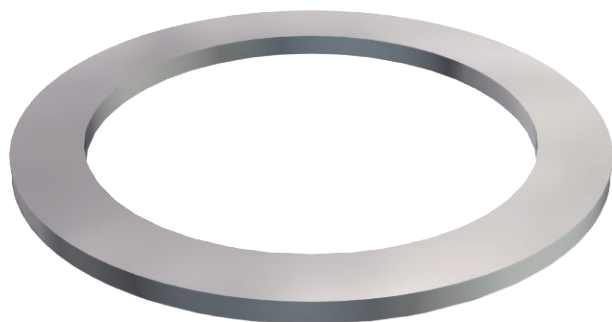


Scheda tecnica

Anello di spinta, filettatura PG

Art. n. 2027135



Anello di spinta Parte 8 secondo DIN 46320, adatto per pressacavi in plastica e ottone secondo DIN 46320.

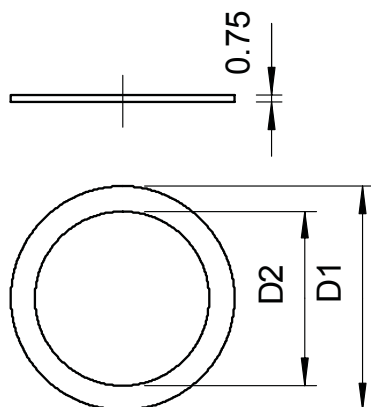


St Acciaio
GTP zincato galvanicamente, passivato trasparente

Dati anagrafici

Art.-N.	2027135
Tipo	107 D PG13.5 GTP
Sigla 1	Anello di pressione
Dimensione	PG13,5
Materiale	Acciaio
Abbreviazione materiale	St
Superficie	zincato galvanicamente, passivato trasparente
Acronimo superficie	GTP
Unità di vendita minima	100 Pezzi
Peso	0,06 kg/100 Pz.

Dati tecnici



Dimensione D1	18,50 mm
Dimensione D2	14,00 mm
Versione	altro
Diametro esterno	18,50 mm
Diametro interno	14,00 mm
per filettatura PG	13,5
Dimensione	Pg 13,5 mm
Spessore	0,75 mm