

# Scheda tecnica

## Controdado, filettatura PG

Art. n. 2043483



Controdado secondo DIN 46320, con filettatura PG secondo DIN 40430.  
Nota: serrare moderatamente i dadi di bloccaggio in polistirolo a causa del rischio di rottura da stress!

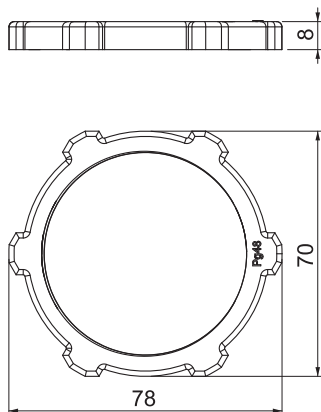


PS Polistirolo

### Dati anagrafici

Art.-N.	2043483
Tipo	116 PG48
Sigla 1	Dado di bloccaggio
Dimensione	PG48
Colore	grigio chiaro
Numero RAL	7035
Materiale	Polistirolo
Abbreviazione materiale	PS
Unità di vendita minima	25 Pezzi
Peso	1,18 kg/100 Pz.

### Dati tecnici



Dimensione E	78,00 mm
Dimensione L	8,00 mm
SW	70,00 mm
Tipo filettatura	PG
Filettatura	Pg 48
Dimensioni nominali filettatura metrico/PG	48
Rinforzato con fibre di vetro	<input type="checkbox"/>
Privo di alogeni	<input checked="" type="checkbox"/>
Antiurto	<input checked="" type="checkbox"/>