

# Scheda tecnica

Pressacavo conico, filettatura PG, nessuna guarnizione a striscia, nichelato  
Art. n. 2082136



Pressacavo con adattatore esagonale, forma C4 secondo DIN 46320 con raccordo filettato PG secondo DIN 40430.

Anelli di pressione in acciaio, zincato galvanicamente e passivato trasparente.

Anello di tenuta in NR/SBR.

Grado di protezione: con anello di tenuta per raccordo filettato IP65, senza anello di tenuta per raccordo filettato IP 54.

Con guarnizione interna singola, con diametro interno minore.

\* Prezzo secondo quotazione DEL.

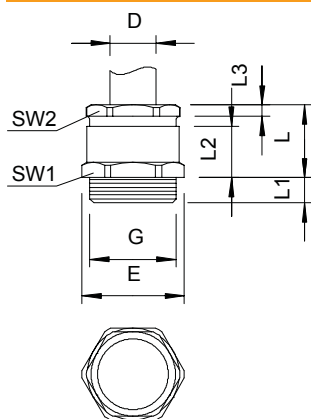


<b>CuZn</b>	ottone
<b>N</b>	nichelato

## Dati anagrafici

Art.-N.	2082136
Tipo	163 MS PG13.5
Sigla 1	Passacavo
Dimensione	PG13,5
Materiale	Ottone
Abbreviazione materiale	CuZn
Superficie	nichelato
Acronimo superficie	N
Unità di vendita minima	25 Pezzi
Peso	2,21 kg/100 Pz.

## Dati tecnici



Dimensione E	24,40 mm
Dimensione L	18,00 mm
Dimensione L max.	18,00 mm
Dimensione L1	6,50 mm
Dimensione L2	12,50 mm
Dimensione L3	3,00 mm
SW 1	22,00 mm
SW 2	20,00 mm
Tipo di guarnizione	Anello di tenuta
Protezione antiriflesso	<input type="checkbox"/>
Tenuta D	8,00 - 10,00 mm
antiesplorazione	<input type="checkbox"/>
Pressacavo per cavo piatto	<input type="checkbox"/>
Per zone esplosive	senza
Filettatura	Pg 13,5
Tipo filettatura	PG
Lunghezza filettatura	6,50 mm
Rinforzato con fibre di vetro	<input type="checkbox"/>
Privo di alogeni	<input type="checkbox"/>
Guarnizione multiforo	<input type="checkbox"/>

# Scheda tecnica

Pressacavo conico, filettatura PG, nessuna  
guarnizione a striscia, nichelato  
Art. n. 2082136



## Dati tecnici

Con controdamo	<input type="checkbox"/>
Antiurto	<input type="checkbox"/>
Grado di protezione	IP54
Possibilità di scarico di trazione	<input type="checkbox"/>