

Scheda tecnica

Pressacavo conico, filettatura PG, nessuna guarnizione a striscia, nichelato
Art. n. 2082365



Pressacavo con adattatore esagonale, forma C4 secondo DIN 46320 con raccordo filettato PG secondo DIN 40430.

Anelli di pressione in acciaio, zincato galvanicamente e passivato trasparente.

Anello di tenuta in NR/SBR.

Grado di protezione: con anello di tenuta per raccordo filettato IP65, senza anello di tenuta per raccordo filettato IP 54.

Con guarnizione interna singola, con diametro interno minore.

* Prezzo secondo quotazione DEL.

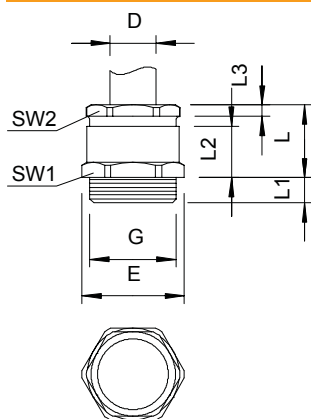


CuZn	ottone
N	nichelato

Dati anagrafici

Art.-N.	2082365
Tipo	163 MS PG36
Sigla 1	Passacavo
Dimensione	PG36
Materiale	Ottone
Abbreviazione materiale	CuZn
Superficie	nichelato
Acronimo superficie	N
Unità di vendita minima	10 Pezzi
Peso	14,23 kg/100 Pz.

Dati tecnici



Dimensione E	54,00 mm
Dimensione L	29,00 mm
Dimensione L max.	29,00 mm
Dimensione L1	9,00 mm
Dimensione L2	19,50 mm
Dimensione L3	4,50 mm
SW 1	50,00 mm
SW 2	47,00 mm
Tipo di guarnizione	Anello di tenuta
Protezione antiriflesso	<input type="checkbox"/>
Tenuta D	31,00 - 33,00 mm
antiesplorazione	<input type="checkbox"/>
Pressacavo per cavo piatto	<input type="checkbox"/>
Per zone esplosive	senza
Filettatura	Pg 36
Tipo filettatura	PG
Lunghezza filettatura	9,00 mm
Rinforzato con fibre di vetro	<input type="checkbox"/>
Privo di alogeni	<input type="checkbox"/>
Guarnizione multiforo	<input type="checkbox"/>

Scheda tecnica

Pressacavo conico, filettatura PG, nessuna
guarnizione a striscia, nichelato
Art. n. 2082365



Dati tecnici

Con controdado	<input type="checkbox"/>
Antiurto	<input type="checkbox"/>
Grado di protezione	IP54
Possibilità di scarico di trazione	<input type="checkbox"/>