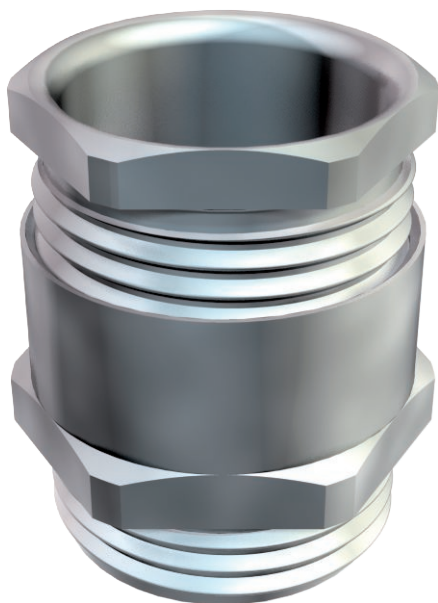


Scheda tecnica

Pressacavo conico, filettatura PG, nessuna guarnizione a striscia, nichelato
Art. n. 2082411



Pressacavo con adattatore esagonale, forma C4 secondo DIN 46320 con raccordo filettato PG secondo DIN 40430.

Anelli di pressione in acciaio, zincato galvanicamente e passivato trasparente.

Anello di tenuta in NR/SBR.

Grado di protezione: con anello di tenuta per raccordo filettato IP65, senza anello di tenuta per raccordo filettato IP 54.

Con guarnizione interna singola, con diametro interno minore.

* Prezzo secondo quotazione DEL.

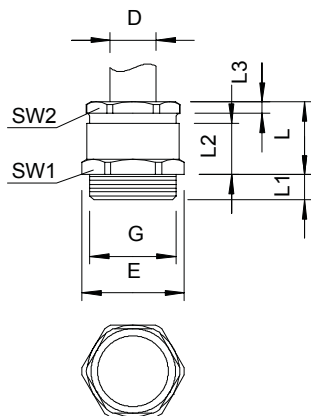


| | |
|------|-----------|
| CuZn | ottone |
| N | nichelato |

Dati anagrafici

| | |
|-------------------------|------------------|
| Art.-N. | 2082411 |
| Tipo | 163 MS PG42 |
| Sigla 1 | Passacavo |
| Dimensione | PG42 |
| Materiale | Ottone |
| Abbreviazione materiale | CuZn |
| Superficie | nichelato |
| Acronimo superficie | N |
| Unità di vendita minima | 5 Pezzi |
| Peso | 20,54 kg/100 Pz. |

Dati tecnici



| | |
|-------------------------------|--------------------------|
| Dimensione E | 61,00 mm |
| Dimensione L | 33,00 mm |
| Dimensione L max. | 33,00 mm |
| Dimensione L1 | 10,00 mm |
| Dimensione L2 | 22,00 mm |
| Dimensione L3 | 6,00 mm |
| SW 1 | 57,00 mm |
| SW 2 | 54,00 mm |
| Tipo di guarnizione | Anello di tenuta |
| Protezione antiriflesso | <input type="checkbox"/> |
| Tenuta D | 37,00 - 39,00 mm |
| antiesplorazione | <input type="checkbox"/> |
| Pressacavo per cavo piatto | <input type="checkbox"/> |
| Per zone esplosive | senza |
| Filettatura | Pg 42 |
| Tipo filettatura | PG |
| Lunghezza filettatura | 10,00 mm |
| Rinforzato con fibre di vetro | <input type="checkbox"/> |
| Privo di alogeni | <input type="checkbox"/> |
| Guarnizione multiforo | <input type="checkbox"/> |

Scheda tecnica

Pressacavo conico, filettatura PG, nessuna
guarnizione a striscia, nichelato
Art. n. 2082411



Dati tecnici

| | |
|------------------------------------|--------------------------|
| Con controdado | <input type="checkbox"/> |
| Antiurto | <input type="checkbox"/> |
| Grado di protezione | IP54 |
| Possibilità di scarico di trazione | <input type="checkbox"/> |