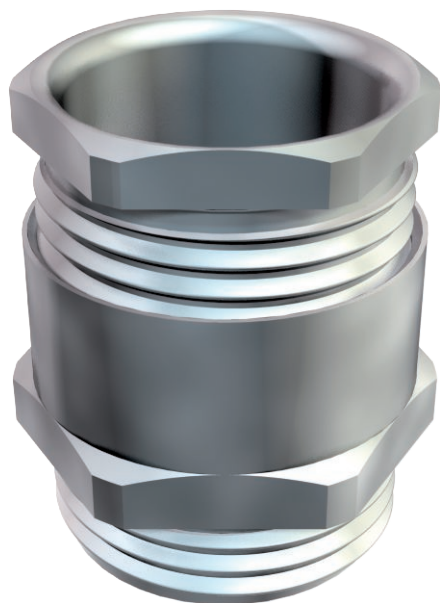


Scheda tecnica

Pressacavo conico, filettatura PG, nessuna guarnizione a striscia, nichelato
Art. n. 2082489



Pressacavo con adattatore esagonale, forma C4 secondo DIN 46320 con raccordo filettato PG secondo DIN 40430.

Anelli di pressione in acciaio, zincato galvanicamente e passivato trasparente.

Anello di tenuta in NR/SBR.

Grado di protezione: con anello di tenuta per raccordo filettato IP65, senza anello di tenuta per raccordo filettato IP 54.

Con guarnizione interna singola, con diametro interno minore.

* Prezzo secondo quotazione DEL.

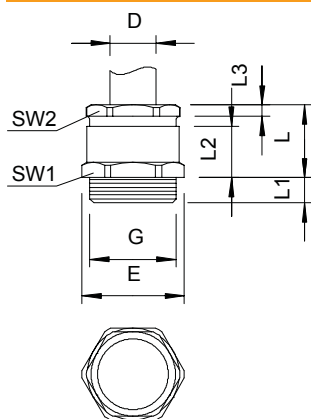


CuZn	ottone
N	nichelato

Dati anagrafici

Art.-N.	2082489
Tipo	163 MS PG48
Sigla 1	Passacavo
Dimensione	PG48
Materiale	Ottone
Abbreviazione materiale	CuZn
Superficie	nichelato
Acronimo superficie	N
Unità di vendita minima	5 Pezzi
Peso	30,05 kg/100 Pz.

Dati tecnici



Dimensione E	69,00 mm
Dimensione L	44,00 mm
Dimensione L max.	44,00 mm
Dimensione L1	10,00 mm
Dimensione L2	23,00 mm
Dimensione L3	6,00 mm
SW 1	64,00 mm
SW 2	60,00 mm
Tipo di guarnizione	Anello di tenuta
Protezione antiriflesso	<input type="checkbox"/>
Tenuta D	43,00 - 45,00 mm
antiesplorazione	<input type="checkbox"/>
Pressacavo per cavo piatto	<input type="checkbox"/>
Per zone esplosive	senza
Filettatura	Pg 48
Tipo filettatura	PG
Lunghezza filettatura	10,00 mm
Rinforzato con fibre di vetro	<input type="checkbox"/>
Privo di alogeni	<input type="checkbox"/>
Guarnizione multiforo	<input type="checkbox"/>

Scheda tecnica

Pressacavo conico, filettatura PG, nessuna
guarnizione a striscia, nichelato
Art. n. 2082489



Dati tecnici

Con controdamo	<input type="checkbox"/>
Antiurto	<input type="checkbox"/>
Grado di protezione	IP54
Possibilità di scarico di trazione	<input type="checkbox"/>