

Scheda tecnica

Gaffetta accoppiabile ad incastro, grigio chiaro

Art. n. 2250136

OBO
BETTERMANN



Gaffetta universale per il fissaggio individuale di cavi, tubazioni e tubi, tutte le dimensioni possono essere accoppiabili tra loro a piacere, con piedino di fissaggio adesivo, asola e per filettatura M6. Per l'incollaggio dei morsetti in poliammide su strutture in muro e calcestruzzo utilizzare la colla a presa rapida per passerella Impu-Fix tipo 509.

*Dimensione 3-7 non adatto per sparachiodi a gas.

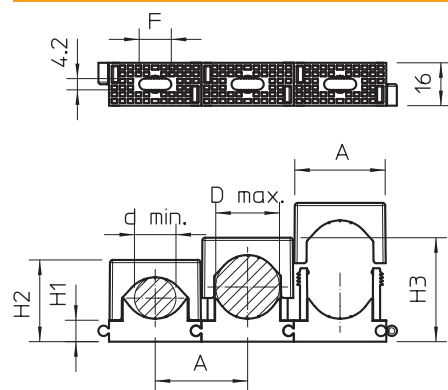


PA Poliammide

Dati anagrafici

Art.-N.	2250136
Tipo	2037 6-13 LGR
Sigla 1	Morsetto accopp. con coperchio
Dimensione	6-13mm
Colore	grigio chiaro
Numero RAL	7035
Materiale	Poliammide
Abbreviazione materiale	PA
Unità di vendita minima	100 Pezzi
Peso	0,36 kg/100 Pz.

Dati tecnici



Dimensione A	20,00 mm
Dimensione d min.	6,00 mm
Dimensione d max.	13,00 mm
Dimensione F	13,00 mm
Dimensione H1	8,50 mm
Dimensione H2	20,00 mm
Dimensione H3	27,00 mm
Seriabile	<input checked="" type="checkbox"/>
Numero dei cavi/tubi	1
Versione	chiuso
Tipo di fissaggio	Foro filettato
Privo di alogeni	<input checked="" type="checkbox"/>
Antiurto	<input type="checkbox"/>
Sistema di bloccaggio	<input checked="" type="checkbox"/>
Capacità D	6,00 - 13,00 mm