

Scheda tecnica

Morsetto scorrevole

Art. n. 2254522



Anche adatto a profilati con dimensioni della scanalatura 11 - 12 mm; corpo morsetto in polistirolo privo di alogeni, grigio chiaro RAL 7035; Parte metallica in acciaio zincato galvanicamente.

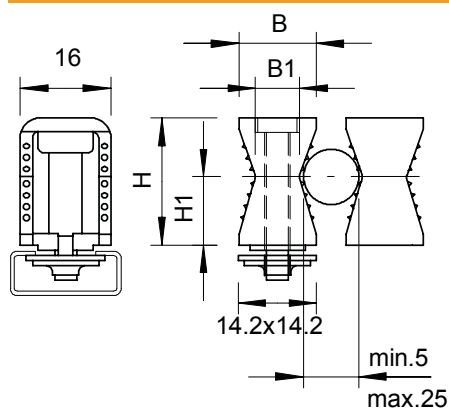


PS Polistirolo

Dati anagrafici

Art.-N.	2254522
Tipo	2050 5-25 RW
Sigla 1	Morsetto scorrevole
Sigla 2	con vite a taglio
Dimensione	5-25mm
Colore	bianco
Numero RAL	9010
Materiale	Polistirolo
Abbreviazione materiale	PS
Unità di vendita minima	100 Pezzi
Peso	0,63 kg/100 Pz.

Dati tecnici



Dimensione B	14,00 mm
Dimensione B1	8,50 mm
Dimensione H	23,00 mm
Dimensione H1	12,50 mm
Distanza dalla parete	<input type="checkbox"/>
Numero dei cavi/tubi	1
Tipo di fissaggio	Fissaggio a profilato
Adatto nella zona di protezione antincendio	<input type="checkbox"/>
Plastificato	<input type="checkbox"/>
per profilato portacavi con asola di larghezza	11,00 - 12,00 mm
Diametro nominale	25,00 mm
Resistente ai raggi UV	<input type="checkbox"/>
Capacità D	5,00 - 25,00 mm
Vite	M4 x 27
Privo di alogeni	<input checked="" type="checkbox"/>
Antiurto	<input checked="" type="checkbox"/>