

Scheda tecnica

Morsetto scorrevole

Art. n. 2254034



Anche adatto a profilati con dimensioni della scanalatura 11 - 12 mm; corpo morsetto in polistirolo privo di alogeni, grigio chiaro RAL 7035; Parte metallica in acciaio zincato galvanicamente.

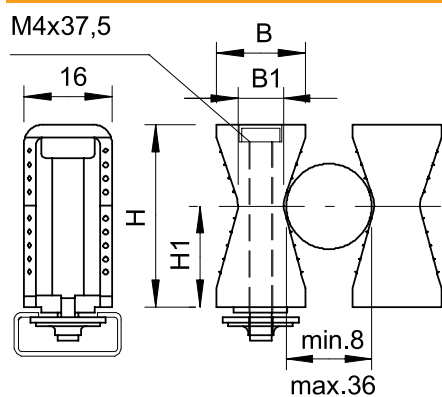


PS Polistirolo

Dati anagrafici

| | |
|-------------------------|---------------------|
| Art.-N. | 2254034 |
| Tipo | 2051 8-36 LGR |
| Sigla 1 | Morsetto scorrevole |
| Sigla 2 | con vite a taglio |
| Dimensione | 8-36mm |
| Colore | grigio chiaro |
| Numero RAL | 7035 |
| Materiale | Polistirolo |
| Abbreviazione materiale | PS |
| Unità di vendita minima | 100 Pezzi |
| Peso | 0,85 kg/100 Pz. |

Dati tecnici



| | |
|--|-------------------------------------|
| Dimensione B | 16,50 mm |
| Dimensione B1 | 8,50 mm |
| Dimensione H | 34,00 mm |
| Dimensione H1 | 19,00 mm |
| Distanza dalla parete | <input type="checkbox"/> |
| Numero dei cavi/tubi | 1 |
| Tipo di fissaggio | Fissaggio a profilato |
| Adatto nella zona di protezione antincendio | <input type="checkbox"/> |
| Plastificato | <input type="checkbox"/> |
| per profilato portacavi con asola di larghezza | 11,00 - 12,00 mm |
| Diametro nominale | 36,00 mm |
| Resistente ai raggi UV | <input type="checkbox"/> |
| Capacità D | 8,00 - 36,00 mm |
| Vite | M4 x 37,5 |
| Privo di alogeni | <input checked="" type="checkbox"/> |
| Antiurto | <input type="checkbox"/> |