

Scheda tecnica

Morsetto scorrevole, nero

Art. n. 2254565



Anche adatto a profilati con dimensioni della scanalatura 11 - 12 mm; corpo morsetto in polistirolo privo di alogeni, grigio chiaro RAL 7035; Parte metallica in acciaio zincato galvanicamente.



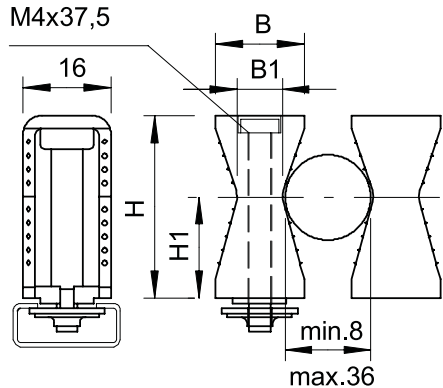
PS Polistirolo

Dati anagrafici

Art.-N.	2254565
Tipo	2051 8-36 SW
Sigla 1	Morsetto scorrevole
Sigla 2	con vite a taglio
Dimensione	8-36mm
Colore	nero grafite
Numero RAL	9011
Materiale	Polistirolo
Abbreviazione materiale	PS
Unità di vendita minima	100 Pezzi
Peso	0,97 kg/100 Pz.

Dati tecnici

M4x37,5



Dimensione B	16,50 mm
Dimensione B1	8,50 mm
Dimensione H	34,00 mm
Dimensione H1	19,00 mm
Distanza dalla parete	<input type="checkbox"/>
Numero dei cavi/tubi	1
Tipo di fissaggio	Fissaggio a profilato
Adatto nella zona di protezione antincendio	<input type="checkbox"/>
Plastificato	<input type="checkbox"/>
per profilato portacavi con asola di larghezza	11,00 - 12,00 mm
Diametro nominale	36,00 mm
Resistente ai raggi UV	<input type="checkbox"/>
Capacità D	8,00 - 36,00 mm
Vite	M4 x 37,5
Privo di alogeni	<input checked="" type="checkbox"/>
Antiurto	<input type="checkbox"/>