

# Scheda tecnica

## Controcoppa, metallo, universale

Art. n. 1199897



Indipendente dalla guida, per uso universale mediante lo scivolamento su un lato della staffa reggicavo BBS.

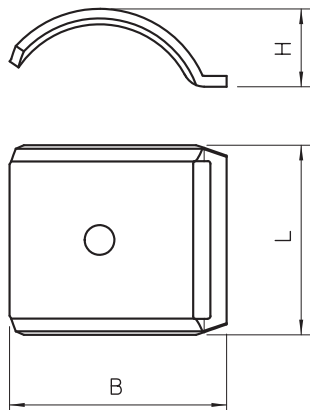


<b>St</b>	Acciaio
<b>FT</b>	zincato a caldo per immersione

### Dati anagrafici

Art.-N.	1199897
Tipo	2058FW M 40 FT
Sigla 1	Controcoppa
Dimensione	34-40mm
Materiale	Acciaio
Abbreviazione materiale	St
Superficie	zincato a caldo per immersione
Superficie secondo DIN	DIN EN ISO 1461
Acronimo superficie	FT
Unità di vendita minima	100,00 Pezzi
Peso	2,49 kg/100 Pz.

### Dati tecnici



Dimensione B	46,00 mm
Dimensione H	15,10 mm
Dimensione L	35,00 mm
Versione controcoppa/collari	Controcoppa
Adatto per max. Diametro cavo	40,00 mm
Privo di alogeni	<input checked="" type="checkbox"/>
Capacità D	34,00 - 40,00 mm