

Scheda tecnica

Morsetto SOM, 1 via

Art. n. 2124173



Con viti in plastica anticorrosione, con foro lungo per il fissaggio mediante viti per legno o tasselli a percussione da 5 mm.

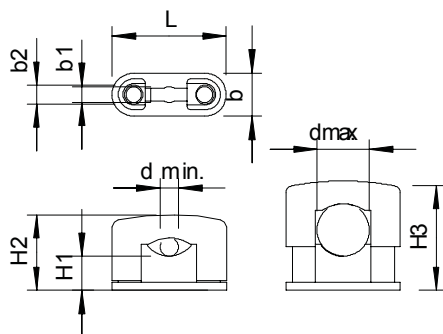


PS Polistirolo

Dati anagrafici

| | |
|-------------------------|-----------------|
| Art.-N. | 2124173 |
| Tipo | 3080 LGR |
| Sigla 1 | Clip SOM |
| Dimensione | 6-17mm |
| Colore | grigio chiaro |
| Numero RAL | 7035 |
| Materiale | Polistirolo |
| Abbreviazione materiale | PS |
| Unità di vendita minima | 50 Pezzi |
| Peso | 0,93 kg/100 Pz. |

Dati tecnici



| | |
|---|-------------------------------------|
| Dimensione b | 14,00 mm |
| Dimensione b1 | 4,00 mm |
| Dimensione b2 | 5,20 mm |
| Dimensione d min. | 6,00 mm |
| Dimensione d max. | 17,00 mm |
| Dimensione H1 | 11,00 mm |
| Dimensione H2 | 24,50 mm |
| Dimensione H3 | 35,50 mm |
| Dimensione L | 37,00 mm |
| Numero dei cavi/tubi | 1 |
| Versione | chiuso |
| Tipo di fissaggio | Foro filettato |
| Adatto nella zona di protezione antincendio | <input type="checkbox"/> |
| Privo di alogeni | <input checked="" type="checkbox"/> |
| Plastificato | <input type="checkbox"/> |
| Vite | M6 x 18 |
| Capacità D | 6,00 - 17,00 mm |
| Resistente ai raggi UV | <input type="checkbox"/> |