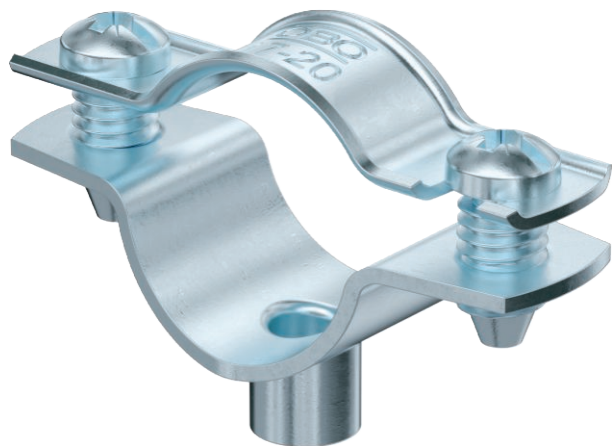


Scheda tecnica

Collare di fissaggio 732

Art. n. 1362420

OBO
BETTERMANN



Supporto distanziatore per il montaggio di tubi e cavi a parete, soffitto e pavimento. Con parte superiore autobloccante. Fissaggio sopra supporto con filettatura interna. Superfici G ed FT a partire dalla dimensione 20 delle fascette adatte per montaggio con sparabulloni o sparachiodi. Omologazione per il mantenimento funzionale secondo la norma DIN 4102 parte 12, classi di mantenimento funzionale da E 30 a E 90.

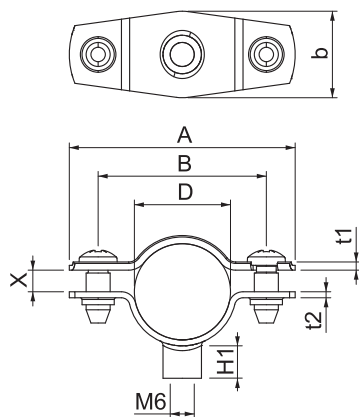


St	Acciaio
G	zincato galvanicamente

Dati anagrafici

Art.-N.	1362420
Tipo	ASG 732 20 G
Sigla 1	Collare distanziatore
Sigla 2	con attacco filettato M6
Dimensione	17-20mm
Materiale	Acciaio
Abbreviazione materiale	St
Superficie	zincato galvanicamente
Superficie secondo DIN	EN ISO 19598 / EN ISO 4042
Acronimo superficie	G
Unità di vendita minima	25 Pezzi
Peso	1,90 kg/100 pz.

Dati tecnici



Dimensione A	47,00 mm
Dimensione B	35,00 mm
Dimensione b	18,00 mm
Dimensione D	17,00 - 20,00 mm
Dimensione D	20,00 mm
Dimensione H1	6,50 mm
Dimensione t1	1,25 mm
Dimensione t2	1,25 mm
Dimensione x	4,50 mm
Distanza dalla parete	<input checked="" type="checkbox"/>
Numero dei cavi/tubi	1
Versione	chiuso
Tipo di fissaggio per diametro	Attacco filettato 17 - 20 mm
Adatto nella zona di protezione antincendio	<input checked="" type="checkbox"/>
Privo di alogeni	<input checked="" type="checkbox"/>
Plastificato	<input type="checkbox"/>
Spessore materiale	1,25 mm
Capacità D	17,00 - 20,00 mm
Resistente ai raggi UV	<input checked="" type="checkbox"/>