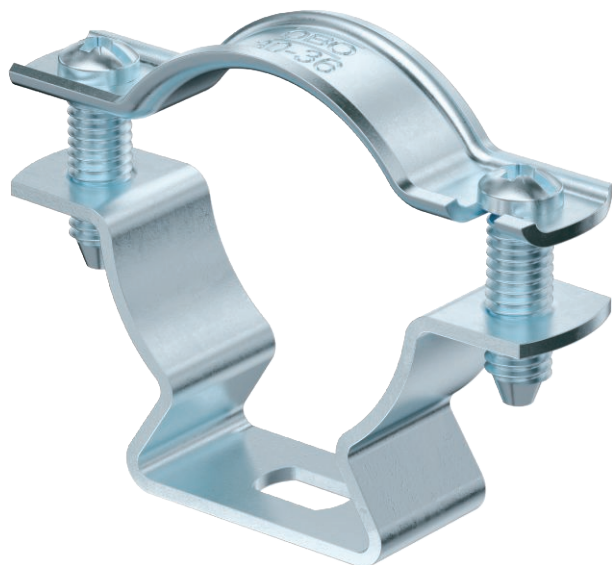


Scheda tecnica

Collare di fissaggio 733

Art. n. 1362776

OBO
BETTERMANN



Supporto distanziatore per il montaggio di tubi e cavi a parete, soffitto e pavimento. Con parte superiore autobloccante. Fissaggio tramite foro ovale. A partire dalla dimensione 20 delle fascette idoneità per il montaggio con sparavviti o sparachiodi.

Omologazione per il mantenimento funzionale secondo la norma DIN 4102 parte 12, classi di mantenimento funzionale da E 30 a E 90. (tranne ALU).

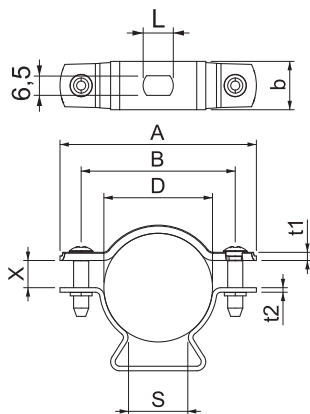


St	Acciaio
G	zincato galvanicamente

Dati anagrafici

Art.-N.	1362776
Tipo	ASL 733 36 G
Sigla 1	Collare distanziatore
Sigla 2	con base piatta asolata
Dimensione	30-36mm
Materiale	Acciaio
Abbreviazione materiale	St
Superficie	zincato galvanicamente
Superficie secondo DIN	EN ISO 19598 / EN ISO 4042
Acronimo superficie	G
Unità di vendita minima	20 Pezzi
Peso	3,77 kg/100 Pz.

Dati tecnici



Dimensione A	65,00 mm
Dimensione B	51,00 mm
Dimensione b	16,00 mm
Dimensione D	30,00 - 36,00 mm
Dimensione D	36,00 mm
Dimensione L	10,00 mm
Dimensione s	20,00 mm
Dimensione t1	1,50 mm
Dimensione t2	1,50 mm
Dimensione x	9,00 mm
Distanza dalla parete	<input checked="" type="checkbox"/>
Numero dei cavi/tubi	1
Versione	chiuso
Tipo di fissaggio per diametro	Foro filettato 30 ÷ 36 mm
Adatto nella zona di protezione antincendio	<input checked="" type="checkbox"/>
Privo di alogeni	<input checked="" type="checkbox"/>
Plasticato	<input type="checkbox"/>

Scheda tecnica

Collare di fissaggio 733

Art. n. 1362776



Dati tecnici

Spessore materiale	381,00 mm
Capacità D	30,00 - 36,00 mm
Resistente ai raggi UV	<input checked="" type="checkbox"/>