

Scheda tecnica

Collare di fissaggio 733

Art. n. 1362784



Supporto distanziatore per il montaggio di tubi e cavi a parete, soffitto e pavimento. Con parte superiore autobloccante. Fissaggio tramite foro ovale. A partire dalla dimensione 20 delle fascette idoneità per il montaggio con sparavviti o sparachiodi.

Omologazione per il mantenimento funzionale secondo la norma DIN 4102 parte 12, classi di mantenimento funzionale da E 30 a E 90. (tranne ALU).

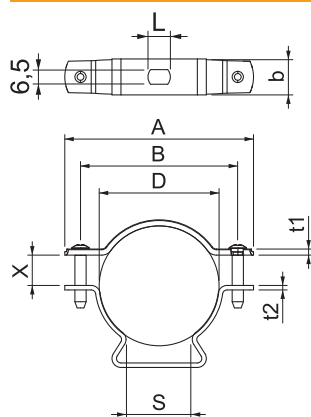


St	Acciaio
G	zincato galvanicamente

Dati anagrafici

Art.-N.	1362784
Tipo	ASL 733 53 G
Sigla 1	Collare distanziatore
Sigla 2	con base piatta asolata
Dimensione	44-53mm
Materiale	Acciaio
Abbreviazione materiale	St
Superficie	zincato galvanicamente
Superficie secondo DIN	EN ISO 19598 / EN ISO 4042
Acronimo superficie	G
Unità di vendita minima	20 Pezzi
Peso	5,62 kg/100 Pz.

Dati tecnici



Dimensione A	84,00 mm
Dimensione B	70,00 mm
Dimensione b	16,00 mm
Dimensione D	44,00 - 53,00 mm
Dimensione D	53,00 mm
Dimensione L	10,00 mm
Dimensione s	29,50 mm
Dimensione t1	1,50 mm
Dimensione t2	2,00 mm
Dimensione x	13,50 mm
Distanza dalla parete	<input checked="" type="checkbox"/>
Numero dei cavi/tubi	1
Versione	chiuso
Tipo di fissaggio	Foro filettato
per diametro	44 ÷ 53 mm
Adatto nella zona di protezione antincendio	<input checked="" type="checkbox"/>
Privo di alogeni	<input checked="" type="checkbox"/>

Scheda tecnica

Collare di fissaggio 733

Art. n. 1362784



Dati tecnici

Plastificato	<input type="checkbox"/>
Spessore materiale	381,00 mm
Capacità D	44,00 - 53,00 mm
Resistente ai raggi UV	<input checked="" type="checkbox"/>