

Scheda tecnica

Graffa di supporto, con foro di fissaggio

Art. n. 1483607

OBO
BETTERMANN



Graffa di supporto per il montaggio con foro di fissaggio

CE St

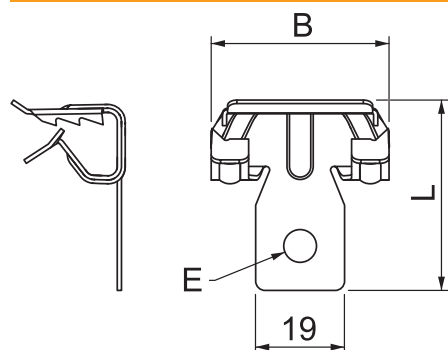
St Acciaio

ZL Lamella di zinco

Dati anagrafici

Art.-N.	1483607
Tipo	BCVH 14-20
Sigla 1	Staffa di fissaggio
Sigla 2	con foro di fissaggio
Dimensione	14-20mm
Materiale	Acciaio
Abbreviazione materiale	St
Superficie	Lamella di zinco
Acronimo superficie	ZL
Unità di vendita minima	100 Pezzi
Peso	1,95 kg/100 Pz.

Dati tecnici



Tipo/componenti di collegamento	Foro
Tipo di fissaggio	raccordo
Foro di fissaggio	6,50 mm
Carico di rottura	950,00 N
Spessore flangia	14,00 - 20,00 mm
Cerniera regolabile	<input type="checkbox"/>
Con cerniera	<input type="checkbox"/>