

# Scheda tecnica

## Graffa di supporto, con foro di fissaggio

Art. n. 1483603

OBO  
BETTERMANN



Graffa di supporto per il montaggio con foro di fissaggio

CE St

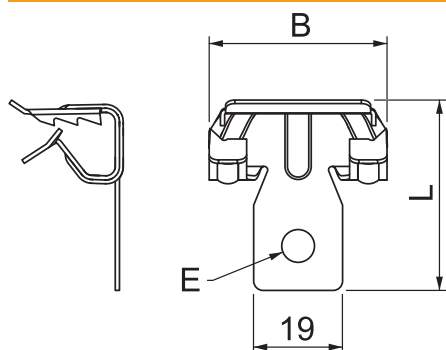
St Acciaio

ZL Lamella di zinco

### Dati anagrafici

|                         |                       |
|-------------------------|-----------------------|
| Art.-N.                 | 1483603               |
| Tipo                    | BCVH 4-8              |
| Sigla 1                 | Staffa di fissaggio   |
| Sigla 2                 | con foro di fissaggio |
| Dimensione              | 4-8mm                 |
| Materiale               | Acciaio               |
| Abbreviazione materiale | St                    |
| Superficie              | Lamella di zinco      |
| Acronimo superficie     | ZL                    |
| Unità di vendita minima | 100 Pezzi             |
| Peso                    | 1,66 kg/100 Pz.       |

### Dati tecnici



|                                 |                          |
|---------------------------------|--------------------------|
| Tipo/componenti di collegamento | Foro                     |
| Tipo di fissaggio               | raccordo                 |
| Foro di fissaggio               | 6,50 mm                  |
| Carico di rottura               | 950,00 N                 |
| Spessore flangia                | 4,00 - 8,00 mm           |
| Cerniera regolabile             | <input type="checkbox"/> |
| Con cerniera                    | <input type="checkbox"/> |