

Scheda tecnica

Elemento di fissaggio per passerella grigliata

Art. n. 2007833



Con l'elemento di fissaggio BE TS GR, le scatole di derivazione OBO tipo T60 e T100 possono essere attaccate facilmente e rapidamente ai vassoi a rete senza attrezzi. La scatola di derivazione del cavo è tenuta saldamente in posizione. Tuttavia, può essere smontato rapidamente se necessario.

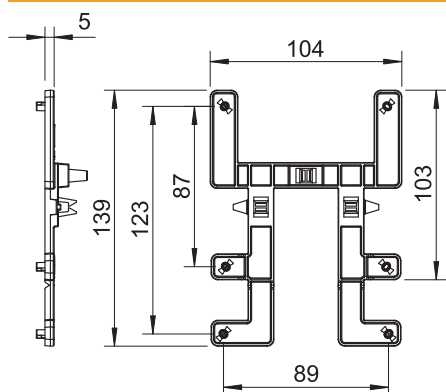


PC Polycarbonato

Dati anagrafici

Art.-N.	2007833
Tipo	BE TS GR
Sigla 1	Elemento di fissaggio T60-T100
Sigla 2	per passerelle a rete
Dimensione	139x104mm
Colore	grigio chiaro
Materiale	Polycarbonato
Abbreviazione materiale	PC
Unità di vendita minima	10 Pezzi
Peso	2,30 kg/100 Pz.

Dati tecnici



Larghezza	104,00 mm
Altezza	139,00 mm
Versione	orizzontale
Tipo di fissaggio	Fissaggio a scatto
Acciaio inossidabile, decapato	<input type="checkbox"/>