

# Scheda tecnica

Curva in acciaio verniciata a polvere, colore nero, con filettatura

Art. n. 2046796



Raccordo a gomito 90° per tubi d'installazione elettrica secondo EN 61386-1 con estremità filettata secondo EN 60423. Parete interna senza sbavature.  
Sul raccordo a gomito è già avvitato un manicotto di giunzione.

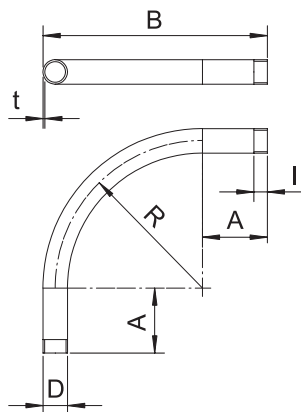


**St** Acciaio  
**PE50** PES50 - poliestere / epossido

## Dati anagrafici

Art.-N.	2046796
Tipo	SBNM32 SW
Sigla 1	Curva filettata tubo
Sigla 2	con accoppiatore filettato
Dimensione	M32x1,5
Colore	nero
Numero RAL	9005
Materiale	Acciaio
Abbreviazione materiale	St
Superficie	PES50 - poliestere / epossido
Superficie secondo DIN	DIN EN 12329
Acronimo superficie	PE50
Unità di vendita minima	20 Pezzi
Peso	56,60 kg/100 Pz.

## Dati tecnici



Dimensione A	88,00 mm
Dimensione B	254,00 mm
Dimensione D	32,00 mm
Dimensione M	M32
Dimensione R	150,00 mm
Dimensione t	1,60 mm
Dimensione I	18,00 mm
Versione	Filettatura
Filettatura	M32x1,5
Dimensione	32
Per diametro tubo nominale	32,00 mm
Flessibile	<input type="checkbox"/>
Privo di alogeni	<input type="checkbox"/>
Con apertura di ispezione e coperchio	<input type="checkbox"/>
Con manicotto	<input checked="" type="checkbox"/>
Superficie lucida	<input type="checkbox"/>
Superficie spazzolata	<input type="checkbox"/>
Angolo del gomito	90,00 °
In due parti	<input type="checkbox"/>