

Scheda tecnica

Scatola di derivazione T 250, chiusa

Art. n. 2007287



Scatola di derivazione per il collegamento di cavi e linee in ambienti interni ed ambienti esterni protetti. Forma rettangolare senza ingressi. Adatta per il montaggio su pareti e soffitti, il montaggio su lamiera di montaggio e filettatura nel pavimento. Con la possibilità di fissaggio interno e il montaggio su sezioni angolari. Coperchio con chiusura rapida, piombabile. Costruito con materiali privi di alogeni.

Scatola di derivazione a norma DIN EN 60670. Antifiamma a norma DIN EN 60695-2-11, temperatura di prova 650 °C. Resistenza all'impatto IK05 a norma DIN EN 50102.



PP/GF Polipropilene, rinforzato in fibra di vetro

Descrizione ulteriore prodotto	Versione standard: antifiamma, temperatura di prova 650°C.
Descrizione ulteriore prodotto 2	Dimensioni interne luci: 225x173x86 mm
Descrizione ulteriore prodotto 3	Scatola di derivazione per il collegamento di cavi e linee in ambienti interni ed ambienti esterni protetti. Forma rettangolare senza ingressi. Adatta per il montaggio su pareti e soffitti, il montaggio su lamiera di montaggio e filettatura nel pavimento. Con la possibilità di fissaggio interno e il montaggio su sezioni angolari. Coperchio con chiusura rapida, piombabile. Costruito con materiali privi di alogeni. Scatola di derivazione a norma DIN EN 60670. Antifiamma a norma DIN EN 60695-2-11, temperatura di prova 650 °C. Resistenza all'impatto IK05 a norma DIN EN 50102.

Dati anagrafici

Art.-N.	2007287
Tipo	T 250 OE
Sigla 1	Scatola di derivazione
Sigla 2	pareti lisce
Dimensione	240x190x95
Colore	grigio chiaro
Numero RAL	7035
Materiale	Polipropilene, rinforzato in fibra di vetro
Abbreviazione materiale	PP/GF
Unità di vendita minima	1 Pezzi
Peso	48,30 kg/100 Pz.

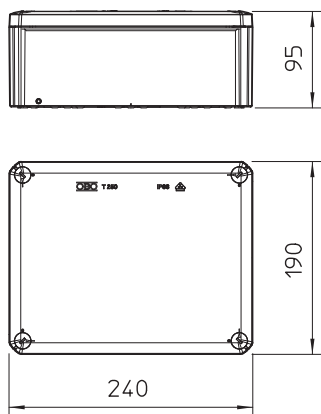
Scheda tecnica

Scatola di derivazione T 250, chiusa

Art. n. 2007287

OBO
BETTERMANN

Dati tecnici



Lunghezza	240,00 mm
Larghezza	190,00 mm
Altezza	95,00 mm
Dimensioni interne luci	225x173x86 mm
Dimensioni LaxLuxH	240x190x95 mm
Dimensione	240x190x95 mm
Seriabile	<input checked="" type="checkbox"/>
Tipo di entrata cavi	Cavo
Tipo di passaggio cavi	nessuna
Tipo di passaggio nell'alloggiamento	senza
Versione	chiuso
Tensione nominale di isolamento Ui	500,00 V
equipaggiamento	senza
Coperchi	non trasparente
Fissaggio del coperchio	avvitato
Entrate cavi	nessuna
Entrata dal lato posteriore	<input checked="" type="checkbox"/>
Modello EEx	<input type="checkbox"/>
antifiamma	secondo VDE 0471/DIN 695 parte 2-1, temperatura di prova 750°C
Forma	rettangolare
Mantenimento funzionale (ETIM)	senza
Per zone esplosive	senza
per zone con gas esplosivi	senza
per zone con polveri esplosive	senza
Rinforzato con fibre di vetro	<input checked="" type="checkbox"/>
Privo di alogeni	<input checked="" type="checkbox"/>
Con schermatura	<input type="checkbox"/>
Con coperchio	sì
Con coperchio	<input checked="" type="checkbox"/>
Modalità di montaggio	Montaggio a soffitto / parete
Tipo di montaggio	Montaggio a soffitto / parete
Sezione nominale	25,00 mm ²
Tensione nominale	500,00 V
Grado di protezione	IP66
Grado di protezione	IP66
Grado di protezione IK-Code	IK05.
Piombabile	<input checked="" type="checkbox"/>
Range di temperatura di esercizio	-5,00 - 60,00 °C
Coperchio trasparente	<input type="checkbox"/>
Resistente agli agenti atmosferici	<input type="checkbox"/>