

Scheda tecnica

Scatola di derivazione T 350, con ingressi

Art. n. 2007125



Scatola di derivazione per il collegamento di cavi e linee in ambienti interni ed ambienti esterni protetti. Forma rettangolare con tenute ad innesto sui lati e inserti di deviazione nel pavimento. Adatta per il montaggio su pareti e soffitti e il montaggio su lamiera di montaggio. Con la possibilità di fissaggio interno e il montaggio su sezioni angolari. Coperchio con chiusura rapida, piombabile. Costruito con materiali privi di alogeni.

Scatola di derivazione a norma DIN EN 60670. Antifiamma a norma DIN EN 60695-2-11, temperatura di prova 650 °C. Resistenza all'impatto IK05 a norma DIN EN 50102.

Versione standard: antifiamma, temperatura di prova 650°C

Versione F: antifiamma elevato, temperatura di prova 960°C.

Dimensioni interne luci: 267x182x110 mm

Scatola di derivazione per il collegamento di cavi e linee in ambienti interni ed ambienti esterni protetti. Forma rettangolare con tenute ad innesto sui lati e inserti di deviazione nel pavimento. Adatta per il montaggio su pareti e soffitti e il montaggio su lamiera di montaggio. Con la possibilità di fissaggio interno e il montaggio su sezioni angolari. Coperchio con chiusura rapida, piombabile. Costruito con materiali privi di alogeni.

Scatola di derivazione a norma DIN EN 60670. Antifiamma a norma DIN EN 60695-2-11, temperatura di prova 650 °C. Resistenza all'impatto IK05 a norma DIN EN 50102.

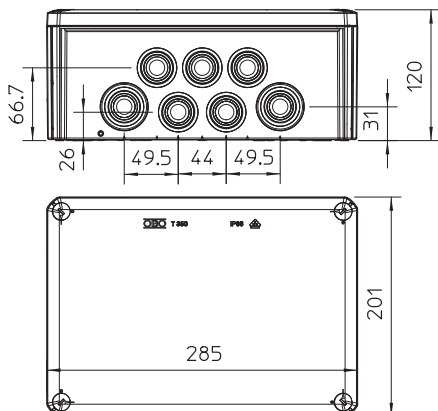


PP/GF Polipropilene, rinforzato in fibra di vetro

Dati anagrafici

Art.-N.	2007125
Tipo	T 350
Sigla 1	Scatola di derivazione
Sigla 2	con passacavi
Dimensione	285x201x120
Colore	grigio chiaro
Numero RAL	7035
Materiale	Polipropilene, rinforzato in fibra di vetro
Abbreviazione materiale	PP/GF
Unità di vendita minima	1 Pezzi
Peso	63,00 kg/100 Pz.

Dati tecnici



Lunghezza	285,00 mm
Larghezza	201,00 mm
Altezza	120,00 mm
Dimensioni interne luci	267x182x110 mm
Dimensioni LaxLuxH	285x201x120 mm
Dimensione	285x201x120 mm
Seriabile	<input checked="" type="checkbox"/>
Numero di entrate cavi	24
Tipo di entrata cavi	Cavo
Tipo di passaggio nell'alloggiamento	Membrana a livelli sezionabile
Versione	Standard
Tensione nominale di isolamento Ui	500,00 V
equipaggiamento	senza
Coperchi	non trasparente
Fissaggio del coperchio	avvitato
Entrate cavi	16 x M32 8 x M40
Entrata dal lato posteriore	<input checked="" type="checkbox"/>
Modello EEx	<input type="checkbox"/>
antifiamma	secondo VDE 0471/DIN 695 parte 2-1, temperatura di prova 650°C
Forma	rettangolare

Scheda tecnica

Scatola di derivazione T 350, con ingressi

Art. n. 2007125



Dati tecnici

Mantenimento funzionale (ETIM)	senza
Per zone esplosive	senza
per zone con gas esplosivi	senza
per zone con polveri esplosive	senza
Rinforzato con fibre di vetro	<input type="checkbox"/>
Privo di alogeni	<input checked="" type="checkbox"/>
Con schermatura	<input type="checkbox"/>
Con coperchio	<input checked="" type="checkbox"/>
Tipo di montaggio	Montaggio a soffitto / parete
Sezione nominale	35,00 mm ²
Tensione nominale	500,00 V
Grado di protezione	IP66
Grado di protezione IK-Code	IK05.
Piombabile	<input checked="" type="checkbox"/>
Range di temperatura di esercizio	-5,00 - 60,00 °C
Coperchio trasparente	<input type="checkbox"/>
Resistente agli agenti atmosferici	<input type="checkbox"/>