

Scheda tecnica

Fissaggio cavo con dado esagonale a testa tonda,
filettatura PG, nichelato
Art. n. 2085631



Modello di pressacavo con dado esagonale cieco a forte tenuta, oltre a scarico di trazione e protezione antitorsione a tenuta elevata, con filettatura Pg secondo DIN 40430. Inserto di fissaggio in poliammide, anello di tenuta in gomma cloroprene/nitrile, con O-ring premontato sulla filettatura di collegamento.

Grado di protezione IP68 con 5 bar/1 ora, testato secondo VDE 0619
Lunghezza filettatura di raccordo "normale", in conformità a DIN 46320.

* Prezzo basato su quotazione "DEL".

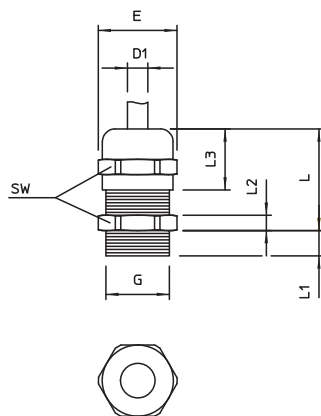


| | |
|-------------|-----------|
| CuZn | ottone |
| N | nichelato |

Dati anagrafici

| | |
|-------------------------|-----------------|
| Art.-N. | 2085631 |
| Tipo | V-TEC PG13 MS |
| Sigla 1 | Passacavo |
| Dimensione | PG13,5 |
| Materiale | Ottone |
| Abbreviazione materiale | CuZn |
| Superficie | nichelato |
| Acronimo superficie | N |
| Unità di vendita minima | 50 Pezzi |
| Peso | 2,80 kg/100 Pz. |

Dati tecnici



| | |
|---------------------------------|--------------------------|
| Dimensione E | 24,40 mm |
| Dimensione L max. | 25,00 mm |
| Dimensione L1 | 6,50 mm |
| Dimensione L2 | 3,50 mm |
| Dimensione L3 | 15,00 mm |
| SW | 22,00 mm |
| Versione | dritto |
| Tipo di guarnizione | Anello di tenuta |
| Protezione antiriflesso | <input type="checkbox"/> |
| Tenuta D | 5,00 - 12,00 mm |
| Tenuta D | 0,32 - 0,47 in |
| antiesplorazione | <input type="checkbox"/> |
| Pressacavo per cavo piatto | <input type="checkbox"/> |
| Per zone esplosive | senza |
| per zone con gas esplosivi | senza |
| per zone con polveri esplosive | senza |
| Filettatura | Pg 13,5 |
| Tipo filettatura | PG |
| Lunghezza filettatura | 6,50 mm |
| Dimensioni nominali filettatura | 13,5 |
| Rinforzato con fibre di vetro | <input type="checkbox"/> |

Scheda tecnica

Fissaggio cavo con dado esagonale a testa tonda,
filettatura PG, nichelato
Art. n. 2085631



Dati tecnici

| | |
|--|-------------------------------------|
| Privo di alogeni | <input type="checkbox"/> |
| Guarnizione multiforo | <input type="checkbox"/> |
| Con controdado | <input type="checkbox"/> |
| Antiurto | <input type="checkbox"/> |
| Grado di protezione | IP68 |
| Collegamento a vite divisibile | <input type="checkbox"/> |
| Range di temperatura di esercizio | -20,00 - 100,00 °C |
| Scarico di trazione e protezione antitorsione D2 | 6,00 - 12,00 mm |
| Possibilità di scarico di trazione | <input checked="" type="checkbox"/> |