

# Scheda tecnica

Fissaggio cavo con dado esagonale a testa tonda,  
filettatura PG, nichelato  
Art. n. 2085690



Modello di pressacavo con dado esagonale cieco a forte tenuta, oltre a scarico di trazione e protezione antitorsione a tenuta elevata, con filettatura Pg secondo DIN 40430. Inserto di fissaggio in poliammide, anello di tenuta in gomma cloroprene/nitrile, con O-ring premontato sulla filettatura di collegamento.

Grado di protezione IP68 con 5 bar/1 ora, testato secondo VDE 0619

Lunghezza filettatura di raccordo "normale", in conformità a DIN 46320.

\* Prezzo basato su quotazione "DEL".

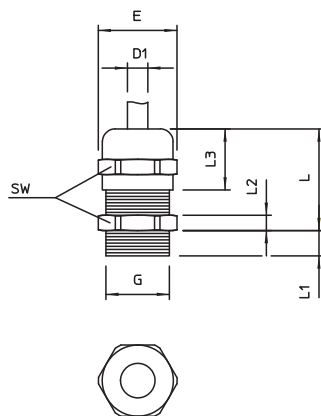


<b>CuZn</b>	ottone
<b>N</b>	nichelato

## Dati anagrafici

Art.-N.	2085690
Tipo	V-TEC PG42 MS
Sigla 1	Passacavo
Dimensione	PG42
Materiale	Ottone
Abbreviazione materiale	CuZn
Superficie	nichelato
Acronimo superficie	N
Unità di vendita minima	5 Pezzi
Peso	23,50 kg/100 Pz.

## Dati tecnici



Dimensione E	61,00 mm
Dimensione L max.	52,00 mm
Dimensione L1	10,00 mm
Dimensione L2	6,00 mm
Dimensione L3	31,00 mm
SW	57,00 mm
Versione	dritto
Tipo di guarnizione	Anello di tenuta
Protezione antiriflesso	<input type="checkbox"/>
Tenuta D	24,00 - 38,00 mm
Tenuta D	1,18 - 1,50 in
antiesplorazione	<input type="checkbox"/>
Pressacavo per cavo piatto	<input type="checkbox"/>
Per zone esplosive	senza
per zone con gas esplosivi	senza
per zone con polveri esplosive	senza
Filettatura	Pg 42
Tipo filettatura	PG
Lunghezza filettatura	10,00 mm
Dimensioni nominali filettatura	42
Rinforzato con fibre di vetro	<input type="checkbox"/>

# Scheda tecnica

Fissaggio cavo con dado esagonale a testa tonda,  
filettatura PG, nichelato  
Art. n. 2085690



## Dati tecnici

Privo di alogeni	<input type="checkbox"/>
Guarnizione multiforo	<input type="checkbox"/>
Con controdado	<input type="checkbox"/>
Antiurto	<input type="checkbox"/>
Grado di protezione	IP68
Collegamento a vite divisibile	<input type="checkbox"/>
Range di temperatura di esercizio	-20,00 - 100,00 °C
Scarico di trazione e protezione antitorsione D2	26,00 - 38,00 mm
Possibilità di scarico di trazione	<input checked="" type="checkbox"/>