

# Scheda tecnica

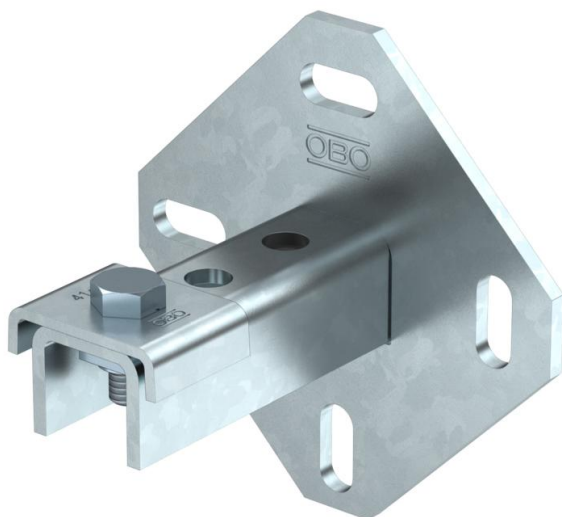
## Supporto parete, pavimento e soffitto con 3 fori FT

Codice articolo: 1123191



Supporto a parete, pavimento e soffitto, utilizzato come mensola di montaggio.

Adatto anche per la creazione di strutture portanti tramite l'utilizzo di profilati di montaggio MS 4141.



**St** Acciaio

**FT** zincato a caldo per immersione

### Dati anagrafici

Codice articolo	1123191
Tipo	WBDHE 41 FT
Sigla 1	Supporto a parete
Sigla 2	combinazione MS 41
Produttore	OBO
Dimensione	134x110x102
Materiale	Acciaio
Superficie	zincato a caldo per immersione
Norma per superfici	DIN EN ISO 1461
Unità VK più piccola	10
Unità	Pezzo
Peso	73 kg
Unità di peso	kg/100 Pz.

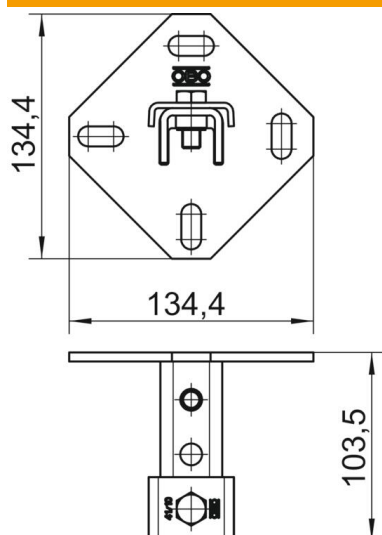
# Scheda tecnica

Supporto parete, pavimento e soffitto con 3 fori FT

Codice articolo: 1123191



## Misure



Lunghezza	102 mm
Larghezza	134 mm
Altezza	110 mm

## Dati tecnici

Versione	forato
Dimensioni foro	25 x 11 mm
Spessore materiale	5 mm
Forma del profilato	Profilato a C
Larghezza asola	22 mm
Valore statico A	2,97 cm <sup>2</sup>
Valore statico Iy	6,05 cm
Valore statico Iz	9,01 cm
Valore statico Wy	2,91 cm <sup>2</sup>
Valore statico Wz	4,4 cm <sup>2</sup>