

Scheda tecnica

Canale, Tipo WDK 10020

Codice articolo: 6150764



Canale con coperchio



PVC Polivinilcloruro

Dati anagrafici

Codice articolo	6150764
Tipo	WDK10020RW
Sigla 1	Canale portacavi parete
Sigla 2	con base preforata
Produttore	OBO
Dimensione	10x20x2000
Colore	bianco; RAL 9010
Materiale	Polivinilcloruro
Unità VK più piccola	2
Unità	Metro
Peso	10 kg
Unità di peso	kg/100 m

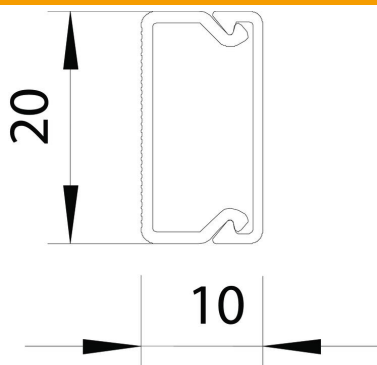
Scheda tecnica

Canale, Tipo WDK 10020

Codice articolo: 6150764



Misure



Lunghezza	2.000 mm
Larghezza	20 mm
Altezza	10 mm

Dati tecnici

Numero di pareti divisorie fisse	0
Numero di pareti divisorie ad incastro	0
Versione coperchio canale distribuzione	a parte
Tipo di fissaggio	Perforazione di base
Mantenimento funzionale	no
Priva di alogeni	no
Fascetta fermacavo	sì
Giunto per canali	no
Consegna su rulli	no
Sezione utile	135 mm ²
Grado di protezione	IP30
Pellicola protettiva	no
Grado di protezione IK-Code	IK04
Range di temperatura di esercizio max	60 °C
Range di temperatura di esercizio min.	-5 °C