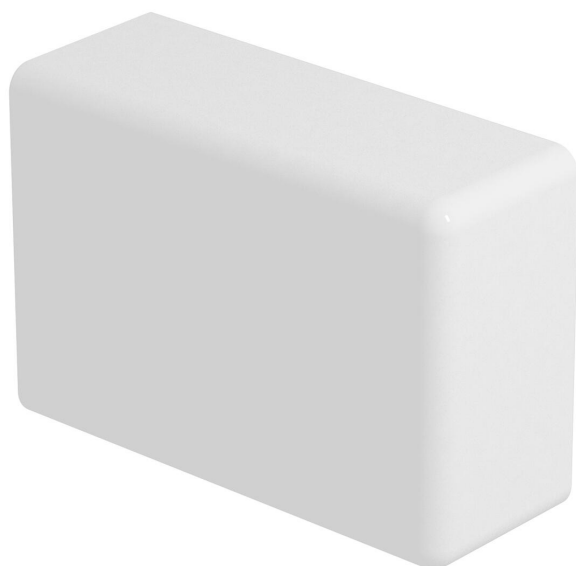


Scheda tecnica

Elemento terminale, per canale tipo WDK 13025

Codice articolo: 6193093



Elemento terminale per la chiusura dei canali WDK.
I terminali vengono applicati al canale e assicurati mediante un elemento a molla.



Policarbonato/Acrilnitrile Butadiene Stirolo

Dati anagrafici

Codice articolo	6193093
Tipo	WDK HE13025RW
Sigla 1	Elemento terminale
Produttore	OBO
Dimensione	13x25x40
Colore	bianco; RAL 9010
Materiale	Policarbonato/Acrilnitrile Butadiene Stirolo
Unità VK più piccola	10
Unità	Pezzo
Peso	0,385 kg
Unità di peso	kg/100 Pz.

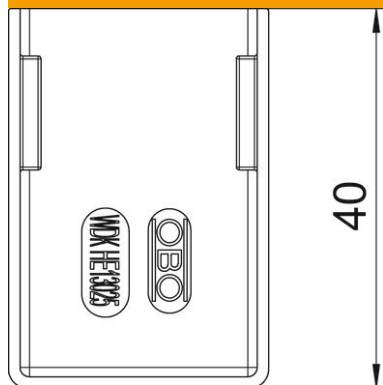
Scheda tecnica

Elemento terminale, per canale tipo WDK 13025

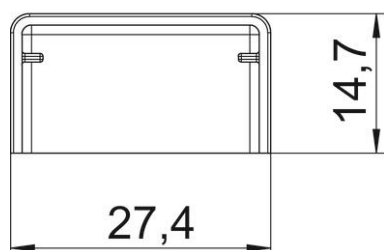
Codice articolo: 6193093



Misure



Lunghezza	40 mm
Larghezza	25 mm
Altezza	13,5 mm



Dati tecnici

Versione	sinistro/destro
Tipo di fissaggio	rimovibile
Priva di alogeni	no
Grado di protezione	IP30
Pellicola protettiva	no
Grado di protezione IK-Code	IK04
Range di temperatura di esercizio max	60 °C
Range di temperatura di esercizio min.	-5 °C