

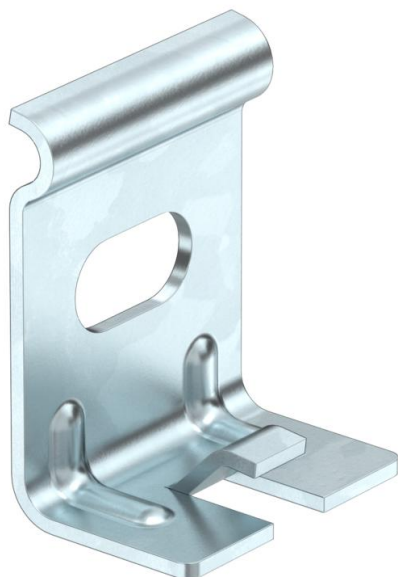
Scheda tecnica

Supporto a parete per passerella grigliata GRM 35x50 FT

Codice articolo: 6016443



Supporto per fissaggio a parete delle passerelle grigliate tipo GRM 35 50



St Acciaio

FT zincato a caldo per immersione

Dati anagrafici

Codice articolo	6016443
Tipo	WH GRM35 FT
Sigla 1	Supporto a parete
Sigla 2	per GRM 35 50
Produttore	OBO
Dimensione	35x50
Materiale	Acciaio
Superficie	zincato a caldo per immersione
Norma per superfici	DIN EN ISO 1461
Unità VK più piccola	10
Unità	Pezzo
Peso	1,95 kg
Unità di peso	kg/100 Pz.

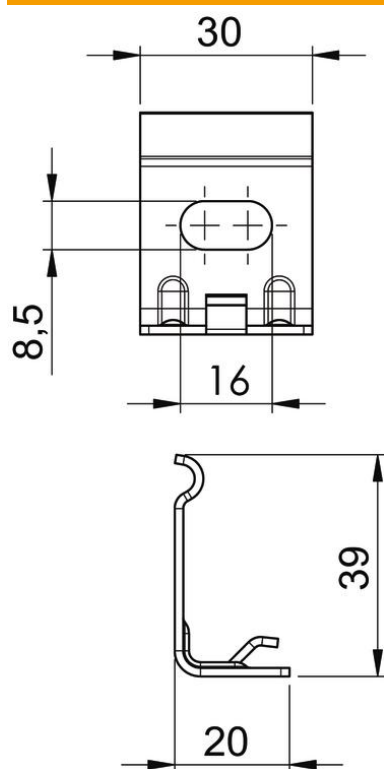
Scheda tecnica

Supporto a parete per passerella grigliata GRM 35x50 FT

Codice articolo: 6016443



Misure



Larghezza	50 mm
Larghezza	1,97 in
Altezza	35 mm