

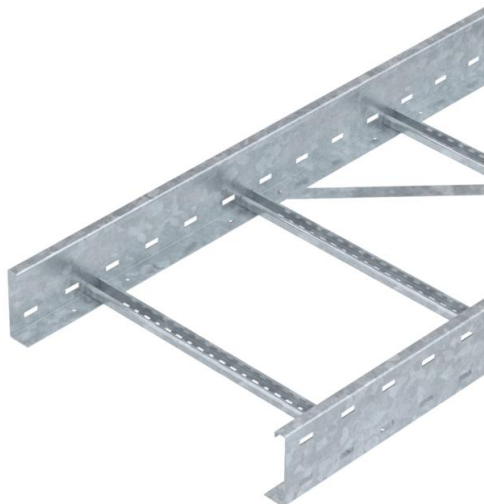
Scheda tecnica

Passerella a grande portata WKLG 110 FT

Codice articolo: 6311071



Passerella a grande portata con longherone laterale forato con bordo di 110 mm. Fissaggio di cavi e linee con staffa reggicavo tipo 2056.



I giunti lineari tipo WRVL 110 devono essere ordinati separatamente. Schermatura elettromagnetica senza coperchio 10 dB, con coperchio 15 dB.



St Acciaio

FT zincato a caldo per immersione

Dati anagrafici

Codice articolo	6311071
Tipo	WKLG 1150 FT
Sigla 1	Passerella traversini
Sigla 2	sponda laterale forata
Produttore	OBO
Dimensione	110x500x6000
Materiale	Acciaio
Superficie	zincato a caldo per immersione
Norma per superfici	DIN EN ISO 1461
Unità VK più piccola	6
Unità	Metro
Peso	662,066 kg
Unità di peso	kg/100 m

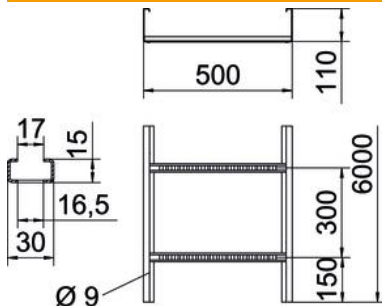
Scheda tecnica

Passerella a grande portata WKLG 110 FT

Codice articolo: 6311071



Misure



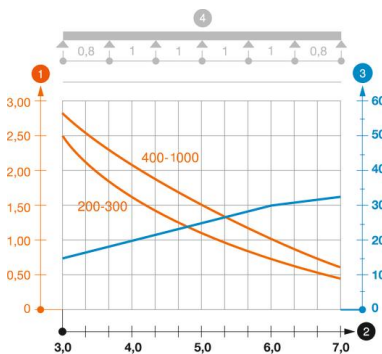
Dimensioni	110 x 500
Lunghezza	6.000 mm
Lunghezza	6.000 ft
Larghezza	500 mm
Altezza	110 mm
Dimensione B	500 mm
Dimensione L	6.000 mm
Dimensioni fessura piolo	17,00

Dati tecnici

Versione dei pioli	Profilo non forato
Versione del longherone laterale	Profilo (aperto)
Mantenimento funzionale	no
Sezione utile	471 cm ²
Sezione utile	47100 mm ²
Acciaio inossidabile, decapato	no
Foratura laterale	sì
Versione a grande portata	sì
Spessore longherone	2 mm

Carichi

distanze tra gli appoggi applicabili min.	3 m
distanze tra gli appoggi applicabili max	7 m
Distanza tra gli appoggi 3,0 m	2,9 kN/m
Distanza tra gli appoggi 3,5 m	2,48 kN/m
Distanza tra gli appoggi 4,0 m	2,1 kN/m
Distanza tra gli appoggi 4,5 m	1,78 kN/m
Distanza tra gli appoggi 5,0 m	1,5 kN/m
Distanza tra gli appoggi 6,0 m	1 kN/m
Distanza tra gli appoggi 7,0 m	0,7 kN/m



Schema di sollecitazione passerella a grande portata tipo WKLG 110.

- 1 Carico canalina-conduttore ammesso in kN/m senza peso operatore
 - 2 Distanza tra gli appoggi in m
 - 3 Inflessione trave in mm con kN/mm ammessi
 - 4 Schema di carico nella procedura di prova
- Curva di carico con larghezza canalina/condotto in mm
 - Curva di inflessione trave secondo la distanza tra gli appoggi