

# Scheda tecnica

## Elementi di collegamento isCon®

Codice articolo: 5408021



- per le linee isCon® Basic e Professional
- terminale di connessione
- incl. guaina retraibile e chiave esagonale
- testato fino a 150 kA (classe di protezione da fulmini II)



**A2** Acciaio, INOX

### Dati anagrafici

Codice articolo	5408021
Tipo	isCon con 2
Sigla 1	Elemento di connessione
Sigla 2	per isCon Basic+Pro
Produttore	OBO
Dimensione	Ø20mm
Materiale	Acciaio, INOX 1.4301
Unità VK più piccola	2
Unità	Pezzo
Peso	21,5 kg
Unità di peso	kg/100 Pz.

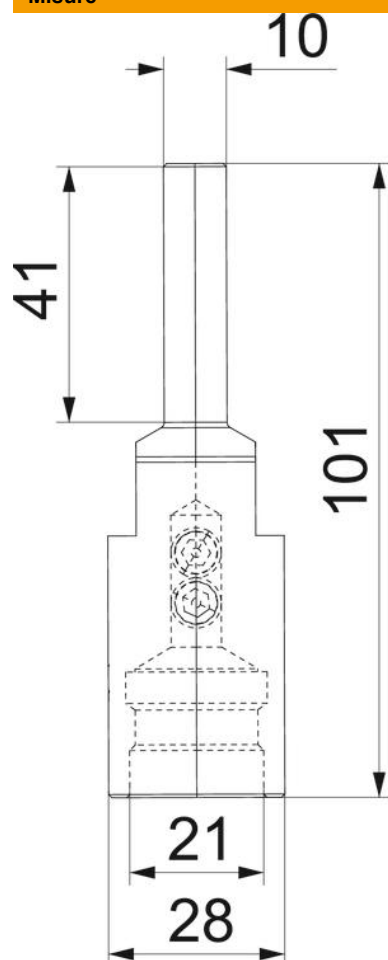
# Scheda tecnica

Elementi di collegamento isCon®

Codice articolo: 5408021



## Misure



Dimensione d min. | 28 mm

## Dati tecnici

Capacità di portata della corrente da fulmine	H1/150 kA
Accoppiamento	20 mm
Range di serraggio max	20 mm