

Scheda tecnica

Supporto isFang per montaggio su tubo, Ø 50-300 mm

Codice articolo: 5408956



- per fissare i tubi di supporto isolati alla costruzione da proteggere o per tubi a cura del committente di Ø 50-300 mm



VA Acciaio, INOX

Dati anagrafici

Codice articolo	5408956
Tipo	isFang TR100
Sigla 1	Supporto isFang
Sigla 2	per montaggio su tubo
Produttore	OBO
Dimensione	Ø50-300mm
Materiale	Acciaio, INOX 1.4301
Unità VK più piccola	2
Unità	Pezzo
Peso	77 kg
Unità di peso	kg/100 Pz.

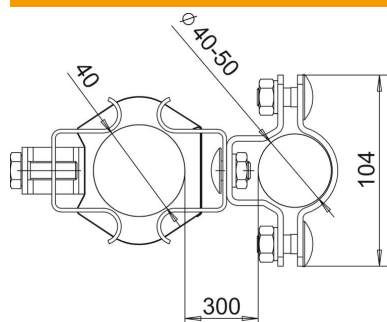
Scheda tecnica

Supporto isFang per montaggio su tubo, \varnothing 50-300 mm

Codice articolo: 5408956



Misure



Dimensione d min.	300 mm
Dimensione L	40 mm

Dati tecnici

Accoppiamento	\varnothing 50-300 mm
---------------	-------------------------