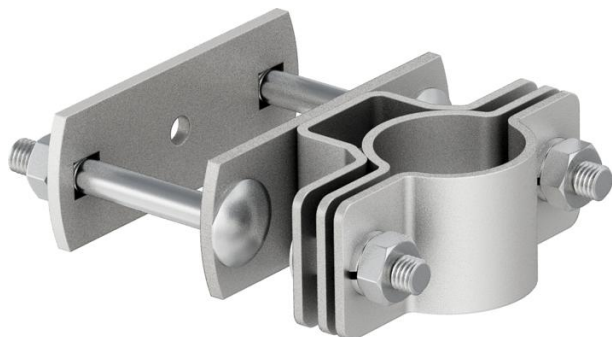


Scheda tecnica

Supporto isFang per montaggio su tubo scatolato, 50 x 50 mm

Codice articolo: 5408964



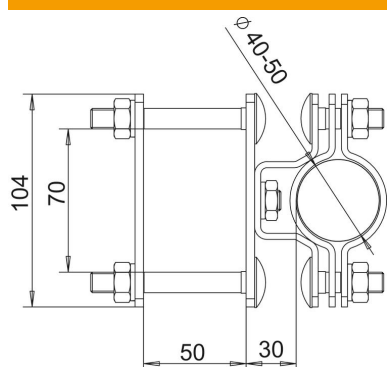
- per fissare i tubi di supporto isolati alla costruzione da proteggere o per tubi angolari a cura del committente di 50x50 mm

VA Acciaio, INOX

Dati anagrafici

Codice articolo	5408964
Tipo	isFang TS50x50
Sigla 1	Supporto isFang
Sigla 2	per montaggio tubo angolare
Produttore	OBO
Dimensione	50x50mm
Materiale	Acciaio, INOX 1.4301
Unità VK più piccola	2
Unità	Pezzo
Peso	82 kg
Unità di peso	kg/100 Pz.

Misure



Dimensione d min.	50 mm
Dimensione L	30 mm

Dati tecnici

Accoppiamento	50x50 mm
---------------	----------

Scheda tecnica

Supporto isFang per montaggio su tubo scatolato, 50 x 50 mm

Codice articolo: 5408964

