

Scheda tecnica

Collare di fissaggio 605, con asola doppia G

Codice articolo: 1018183



Collare di fissaggio con asola doppia, per cavi e tubi.

*Dimensioni da 7 a 12 non adatto per dispositivo sparabulloni.

St Acciaio

G zincato galvanicamente

Dati anagrafici

Codice articolo	1018183
Tipo	605 18 G
Sigla 1	Collare di fissaggio
Sigla 2	con asola doppia
Produttore	OBO
Dimensione	18mm
Materiale	Acciaio
Superficie	zincato galvanicamente
Norma per superfici	EN ISO 19598 / EN ISO 4042
Unità VK più piccola	100
Unità	Pezzo
Peso	0,64 kg
Unità di peso	kg/100 pz.
Impronta CO2 (GWP) dalla culla al cancello	0,013 kg CO2e / 1 Pezzo

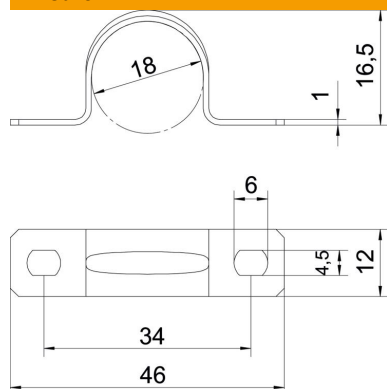
Scheda tecnica

Collare di fissaggio 605, con asola doppia G

Codice articolo: 1018183



Misure



Lunghezza	46 mm
Larghezza	12 mm
Altezza	16,5 mm
Dimensione A	46 mm
Dimensione B	34 mm
Dimensione b	12 mm
Dimensione D	18 mm
Dimensione d	4,5 mm
Dimensione e	6 mm
Dimensione	16,5 mm
H	
Dimensione t	1 mm

Dati tecnici

Distanza dalla parete	no
Numero dei cavi/tubi	1
Versione	a due linguette
Tipo di fissaggio	Foro filettato
per diametro	18
Adatto in zona protezione antincendio	no
Priva di alogeni	sì
Plastificato	no
Dimensioni foro	4,5 x 6 mm
Spessore materiale	1 mm
Diametro nominale	18 mm
Resistenti ai raggi UV	sì