

Scheda tecnica

Collare di fissaggio 605, con asola doppia G

Codice articolo: 1018264



Collare di fissaggio con asola doppia, per cavi e tubi.

*Dimensioni da 7 a 12 non adatto per dispositivo sparavviti.

- St** Acciaio
- G** zincato galvanicamente

Dati anagrafici

Codice articolo	1018264
Tipo	605 26 G
Sigla 1	Collare di fissaggio
Sigla 2	con asola doppia
Produttore	OBO
Dimensione	26mm
Materiale	Acciaio
Superficie	zincato galvanicamente
Norma per superfici	EN ISO 19598 / EN ISO 4042
Unità VK più piccola	100
Unità	Pezzo
Peso	0,975 kg
Unità di peso	kg/100 pz.
Impronta CO2 (GWP) dalla culla al cancello	0,0204 kg CO2e / 1 Pezzo

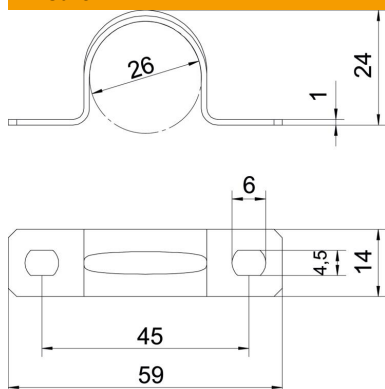
Scheda tecnica

Collare di fissaggio 605, con asola doppia G

Codice articolo: 1018264



Misure



Lunghezza	59 mm
Larghezza	14 mm
Altezza	24 mm
Dimensione A	59 mm
Dimensione B	45 mm
Dimensione b	14 mm
Dimensione D	26 mm
Dimensione d	4,5 mm
Dimensione e	6 mm
Dimensione	24 mm
H	
Dimensione t	1 mm

Dati tecnici

Distanza dalla parete	no
Numero dei cavi/tubi	1
Versione	a due linguette
Tipo di fissaggio	Foro filettato
per diametro	26
Adatto in zona protezione antincendio	no
Priva di alogeni	sì
Plastificato	no
Dimensioni foro	4,5 x 6 mm
Spessore materiale	1 mm
Diametro nominale	26 mm
Resistenti ai raggi UV	sì