

Scheda tecnica

Collare di fissaggio 605, con asola doppia G

Codice articolo: 1018361



Collare di fissaggio con asola doppia, per cavi e tubi.

*Dimensioni da 7 a 12 non adatto per dispositivo sparabulloni.

St Acciaio

G zincato galvanicamente

Dati anagrafici

Codice articolo	1018361
Tipo	605 37 G
Sigla 1	Collare di fissaggio
Sigla 2	con asola doppia
Produttore	OBO
Dimensione	37mm
Materiale	Acciaio
Superficie	zincato galvanicamente
Norma per superfici	EN ISO 19598 / EN ISO 4042
Unità VK più piccola	100
Unità	Pezzo
Peso	2,007 kg
Unità di peso	kg/100 pz.
Impronta CO2 (GWP) dalla culla al cancello	0,039 kg CO2e / 1 Pezzo

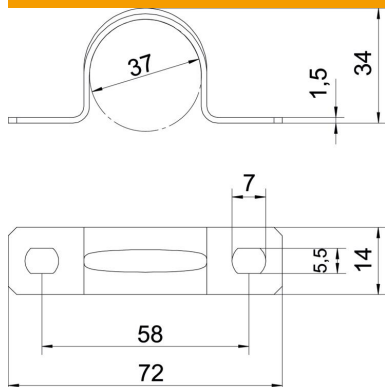
Scheda tecnica

Collare di fissaggio 605, con asola doppia G

Codice articolo: 1018361



Misure



Lunghezza	72 mm
Larghezza	14 mm
Altezza	34 mm
Dimensione A	72 mm
Dimensione B	58 mm
Dimensione b	14 mm
Dimensione D	37 mm
Dimensione d	5,5 mm
Dimensione e	7 mm
Dimensione	34 mm
H	
Dimensione t	1,5 mm

Dati tecnici

Distanza dalla parete	no
Numero dei cavi/tubi	1
Versione	a due linguette
Tipo di fissaggio	Foro filettato
per diametro	37
Adatto in zona protezione antincendio	no
Priva di alogeni	sì
Plastificato	no
Dimensioni foro	5,5 x 7 mm
Spessore materiale	1,5 mm
Diametro nominale	37 mm
Resistenti ai raggi UV	sì