

Scheda tecnica

Collare di fissaggio 605, con asola doppia G

Codice articolo: 1018507



Collare di fissaggio con asola doppia, per cavi e tubi.

*Dimensioni da 7 a 12 non adatto per dispositivo sparabulloni.



St Acciaio

G zincato galvanicamente

Dati anagrafici

Codice articolo	1018507
Tipo	605 50 G
Sigla 1	Collare di fissaggio
Sigla 2	con asola doppia
Produttore	OBO
Dimensione	50mm
Materiale	Acciaio
Super- ficie	zincato galvanicamente
Norma per superfici	EN ISO 19598 / EN ISO 4042
Unità VK più piccola	25
Unità	Pezzo
Peso	2,77 kg
Unità di peso	kg/100 pz.
Impronta CO2 (GWP) dalla culla al cancello	0,0605 kg CO2e / 1 Pezzo

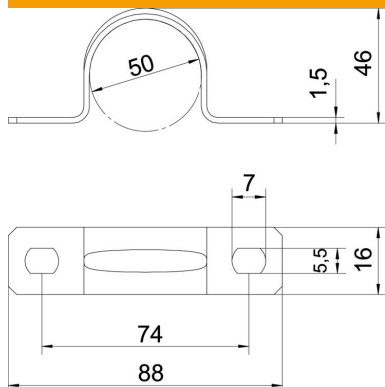
Scheda tecnica

Collare di fissaggio 605, con asola doppia G

Codice articolo: 1018507



Misure



Lunghezza	88 mm
Larghezza	16 mm
Altezza	46 mm
Dimensione A	88 mm
Dimensione B	74 mm
Dimensione b	16 mm
Dimensione D	50 mm
Dimensione d	5,5 mm
Dimensione e	7 mm
Dimensione	46 mm
H	
Dimensione t	1,5 mm

Dati tecnici

Distanza dalla parete	no
Numero dei cavi/tubi	1
Versione	a due linguette
Tipo di fissaggio	Foro filettato
per diametro	50
Adatto in zona protezione antincendio	no
Priva di alogeni	sì
Plasticato	no
Dimensioni foro	5,5 x 7 mm
Spessore materiale	1,5 mm
Diametro nominale	50 mm
Resistenti ai raggi UV	sì