

# Scheda tecnica

Collare di fissaggio 605, con asola doppia V4A

Codice articolo: 1018693



Collare di fissaggio a due linguette per cavi e tubi



- A4** Acciaio legato, INOX 1.4571
- 2B** non trattato, ulteriore trattamento

## Dati anagrafici

Codice articolo	1018693
Tipo	605 32 A4
Sigla 1	Collare di fissaggio
Sigla 2	con asola doppia
Produttore	OBO
Dimensione	32mm
Materiale	Acciaio legato, INOX 1.4571
Superficie	non trattato, ulteriore trattamento
Norma per superfici	
Unità VK più piccola	100
Unità	Pezzo
Peso	1,26 kg
Unità di peso	kg/100 pz.
Impronta CO2 (GWP) dalla culla al cancello	0,0786 kg CO2e / 1 Pezzo

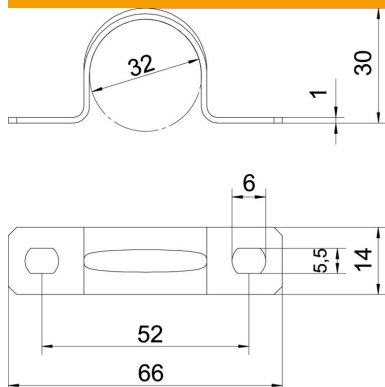
# Scheda tecnica

## Collare di fissaggio 605, con asola doppia V4A

Codice articolo: 1018693



### Misure



Lunghezza	66 mm
Larghezza	14 mm
Altezza	30 mm
Dimensione A	66 mm
Dimensione B	52 mm
Dimensione b	14 mm
Dimensione D	32 mm
Dimensione d	4,5 mm
Dimensione e	6 mm
Dimensione	30 mm
H	
Dimensione t	1 mm

### Dati tecnici

Distanza dalla parete	no
Numero dei cavi/tubi	1
Versione	a due linguette
Tipo di fissaggio	Foro filettato
per diametro	32
Adatto in zona protezione antincendio	no
Priva di alogeni	sì
Plastificato	no
Dimensioni foro	4,5 x 6 mm
Spessore materiale	1 mm
Diametro nominale	32 mm
Resistenti ai raggi UV	sì