

# Scheda tecnica

Collare di fissaggio 605, con asola doppia V4A

Codice articolo: 1018729



Collare di fissaggio a due linguette per cavi e tubi



- A4** Acciaio legato, INOX 1.4571
- 2B** non trattato, ulteriore trattamento

## Dati anagrafici

Codice articolo	1018729
Tipo	605 63 A4
Sigla 1	Collare di fissaggio
Sigla 2	con asola doppia
Produttore	OBO
Dimensione	63mm
Materiale	Acciaio legato, INOX 1.4571
Superficie	non trattato, ulteriore trattamento
Norma per superfici	
Unità VK più piccola	25
Unità	Pezzo
Peso	3,67 kg
Unità di peso	kg/100 pz.
Impronta CO2 (GWP) dalla culla al cancello	0,1985 kg CO2e / 1 Pezzo

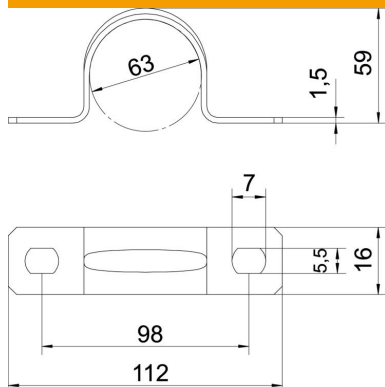
# Scheda tecnica

Collare di fissaggio 605, con asola doppia V4A

Codice articolo: 1018729



## Misure



Lunghezza	112 mm
Larghezza	16 mm
Altezza	59 mm
Dimensione A	112 mm
Dimensione B	98 mm
Dimensione b	16 mm
Dimensione D	63 mm
Dimensione d	5,5 mm
Dimensione e	7 mm
Dimensione	59 mm
H	
Dimensione t	1,5 mm

## Dati tecnici

Distanza dalla parete	no
Numero dei cavi/tubi	1
Versione	a due linguette
Tipo di fissaggio	Foro filettato
per diametro	63
Adatto in zona protezione antincendio	no
Priva di alogeni	sì
Plastificato	no
Dimensioni foro	5,5 x 7 mm
Spessore materiale	1,5 mm
Diametro nominale	63 mm
Resistenti ai raggi UV	sì