

# Scheda tecnica

Profilato MS4182, scanalatura 22 mm, doppio, FT, forato

Codice articolo: 1122671



Profilato/guida di montaggio con asolatura e larghezza asola 22 mm. In versione doppia, ovvero due profilati sono collegati tra loro sul dorso (uniti con clinch).



**St** Acciaio

**FT** zincato a caldo per immersione

## Dati anagrafici

Codice articolo	1122671
Tipo	MS4182P3000FT
Sigla 1	Profilato a C
Sigla 2	asolato, scanalatura 22mm
Produttore	OBO
Dimensione	3000x41x82
Materiale	Acciaio
Superficie	zincato a caldo per immersione
Norma per superfici	DIN EN ISO 1461
Unità VK più piccola	3
Unità	Metro
Peso	402,2 kg
Unità di peso	kg/100 m
Impronta CO2 (GWP) dalla culla al cancello	8,9341 kg CO2e / 1 Metro

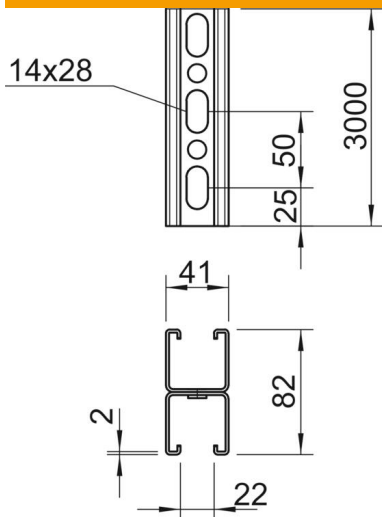
# Scheda tecnica

Profilato MS4182, scanalatura 22 mm, doppio, FT, forato

Codice articolo: 1122671



## Misure



Lunghezza	3.000 mm
Larghezza	41 mm
Altezza	82 mm
Dimensione L	3.000 mm

## Dati tecnici

Separabile	no
Tipo della foratura	Passerella forata
Versione	Profilo doppio
Mantenimento funzionale	no
Dimensioni foro	14x28 mm
Spessore materiale	2 mm
Con dentatura	sì
Forma del profilato	Profilato a C
Larghezza asola	22 mm
Valore statico A	4,9 cm <sup>2</sup>
Valore statico Iy	30,69 cm <sup>4</sup>
Valore statico Iz	15,11 cm <sup>4</sup>
Valore statico Wy	2,51 cm <sup>3</sup>
Valore statico Wz	2,69 cm <sup>3</sup>