

# Scheda tecnica

## Bullone con testa a martello con molla ZL

Codice articolo: 1148392



Bullone con testa a martello con molla per l'impiego con profilati MS4121 e MS4141



**St** Acciaio

**FT** zincato a caldo per immersione

### Dati anagrafici

Codice articolo	1148392
Tipo	MS41HBF M12x30FT
Sigla 1	Vite testa a martello + molla
Sigla 2	per profilato MS4121/4141
Produttore	OBO
Dimensione	M12x30mm
Materiale	Acciaio
Superficie	zincato a caldo per immersione
Norma per superfici	DIN EN ISO 1461
Unità VK più piccola	50
Unità	Pezzo
Peso	10 kg
Unità di peso	kg/100 pz.
Impronta CO2 (GWP) dalla culla al cancello	0,2666 kg COe / 1 Pezzo

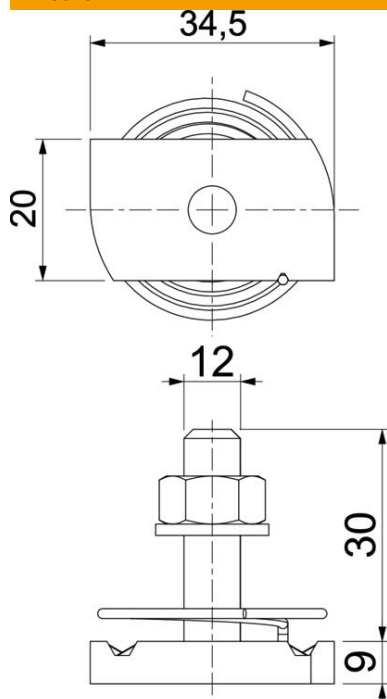
# Scheda tecnica

Bullone con testa a martello con molla ZL

Codice articolo: 1148392



## Misure



Lunghezza	34,5 mm
Larghezza	20 mm
Altezza	9 mm
Dimensione H	9 mm
Dimensione L	30 mm

## Dati tecnici

Momento torcente	27 Nm
Adatto per profilato di montaggio	sì
Filettatura	M 12 x 30
Rondella Ø	24 mm