

Scheda tecnica

Staffa reggicavo, ancoraggio tipo F, 1 cavo coppa in plastica, FT

Codice articolo: 1187632



Staffa reggicavo con ancoraggio tipo F, coppa plastica in polipropilene. Per il montaggio verticale e orizzontale di 1 cavo singolo su profilato piatto. Dotata di vite SW10 per il serraggio della coppa tramite testa esagonale o intaglio a croce. Per il montaggio in ambiente interno ed esterno. Si raccomanda l'uso della controcoppa, da ordinare separatamente.



St Acciaio

FT zincato a caldo per immersione

Dati anagrafici

| | |
|--|--------------------------------|
| Codice articolo | 1187632 |
| Tipo | BS-F1-K-40 FT |
| Sigla 1 | Staffa reggicavo |
| Produttore | OBO |
| Dimensione | 34-40mm |
| Materiale | Acciaio |
| Superficie | zincato a caldo per immersione |
| Norma per superfici | DIN EN ISO 1461 |
| Unità VK più piccola | 100 |
| Unità | Pezzo |
| Peso | 8,5 kg |
| Unità di peso | kg/100 pz. |
| Impronta CO2 (GWP) dalla culla al cancello | 0,162 kg CO2e / 1 Pezzo |

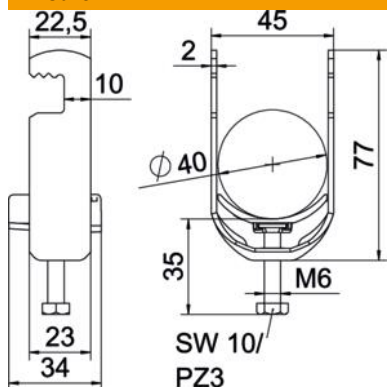
Scheda tecnica

Staffa reggicavo, ancoraggio tipo F, 1 cavo coppa in plastica, FT

Codice articolo: 1187632



Misure



| | |
|-------------------|---------|
| Lunghezza | 22,5 mm |
| Larghezza | 45 mm |
| Altezza | 77 mm |
| Spessore lamiera | 2 mm |
| Dimensione A | 22,5 mm |
| Dimensione B | 45 mm |
| Dimensione C | 34 mm |
| Dimensione G (mm) | M6 |
| Dimensione | 77 mm |
| H | |
| Dimensione L | 35 mm |
| Dimensione t | 2 mm |

Dati tecnici

| | |
|-----------------------------------|-----------------|
| Numero dei cavi/tubi | 1 |
| per diametro tubo max | 40 mm |
| per diametro tubo min. | 34 mm |
| Filettatura | M6 |
| Priva di alogeni | sì |
| Lunghezza esterna | 34 mm |
| Max. Coppia di serraggio | 3 Nm |
| Con coppa in plastica | sì |
| Modalità di montaggio | profilo piatto |
| Larghezza asola | 10 mm |
| Capacità D max | 40 mm |
| Capacità D min. | 34 mm |
| Aggiunta superficie | zincato a caldo |
| Aggiunta materiale | Acciaio |
| Con controcoppa | no |
| Materiale della coppa | Plastica |
| Qualità del materiale della coppa | Polipropilene |