

Scheda tecnica

Staffa reggicavo, ancoraggio tipo F, 1 cavo coppa in plastica, FT

Codice articolo: 1187650



Staffa reggicavo con ancoraggio tipo F, coppa plastica in polipropilene. Per il montaggio verticale e orizzontale di 1 cavo singolo su profilato piatto. Dotata di vite SW10 per il serraggio della coppa tramite testa esagonale o intaglio a croce. Per il montaggio in ambiente interno ed esterno. Si raccomanda l'uso della controcoppa, da ordinare separatamente.



St Acciaio

FT zincato a caldo per immersione

Dati anagrafici

Codice articolo	1187650
Tipo	BS-F1-K-58 FT
Sigla 1	Staffa reggicavo
Produttore	OBO
Dimensione	52-58mm
Materiale	Acciaio
Superficie	zincato a caldo per immersione
Norma per superfici	DIN EN ISO 1461
Unità VK più piccola	50
Unità	Pezzo
Peso	13,05 kg
Unità di peso	kg/100 pz.
Impronta CO2 (GWP) dalla culla al cancello	0,2971 kg CO2e / 1 Pezzo

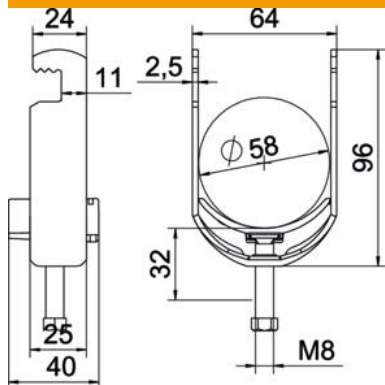
Scheda tecnica

Staffa reggicavo, ancoraggio tipo F, 1 cavo coppa in plastica, FT

Codice articolo: 1187650



Misure



Lunghezza	25 mm
Larghezza	64 mm
Altezza	96 mm
Spessore lamiera	2,5 mm
Dimensione A	25 mm
Dimensione B	64 mm
Dimensione C	40 mm
Dimensione G (mm)	M8
Dimensione	96 mm
H	
Dimensione L	45 mm
Dimensione t	2,5 mm

Dati tecnici

Numero dei cavi/tubi	1
per diametro tubo max	58 mm
per diametro tubo min.	52 mm
Filettatura	M8
Priva di alogeni	sì
Lunghezza esterna	40 mm
Max. Coppia di serraggio	5 Nm
Con coppa in plastica	sì
Modalità di montaggio	profilo piatto
Larghezza asola	10 mm
Capacità D max	58 mm
Capacità D min.	52 mm
Aggiunta superficie	zincato a caldo
Aggiunta materiale	Acciaio
Con controcoppa	no
Materiale della coppa	Plastica
Qualità del materiale della coppa	Polipropilene