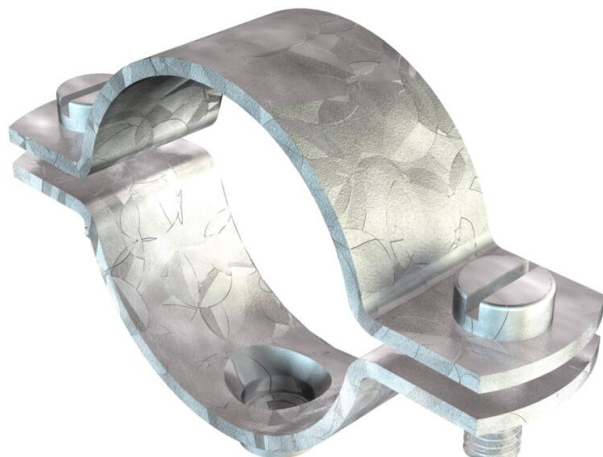


# Scheda tecnica

## Collare distanziatore a vite, versione M8 pesante

Codice articolo: 1387014



Collare distanziatore, con filettatura M8. La dimensione 27 FT è adatta per M25. La dimensione 42.5 FT è adatta per M40. La dimensione 48.5 FT è adatta per M50 La dimensione 60 FT è adatta per M63



**St** Acciaio

**FT** zincato a caldo per immersione

### Dati anagrafici

Codice articolo	1387014
Tipo	2900WM8 17 FT
Sigla 1	Collare distanziatore
Sigla 2	con filettatura M8
Produttore	OBO
Dimensione	3/8"
Materiale	Acciaio
Super- ficie	zincato a caldo per immersione
Norma per superfici	DIN EN ISO 1461
Unità VK più piccola	25
Unità	Pezzo
Peso	5,04 kg
Unità di peso	kg/100 pz.
Impronta CO2 (GWP) dalla culla al cancello	0,1202 kg CO2e / 1 Pezzo

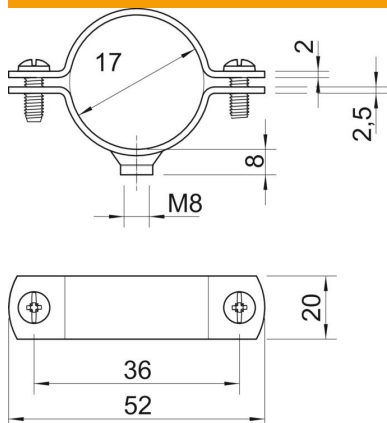
# Scheda tecnica

## Collare distanziatore a vite, versione M8 pesante

Codice articolo: 1387014



### Misure



Lunghezza	52 mm
Larghezza	20 mm
Dimensione A	52 mm
Dimensione B	36 mm
Dimensione D	17 mm
Dimensione d min.	17 mm
Dimensione t	2 mm
Dimensione t1 (mm)	2,5
Dimensione x	1 mm

### Dati tecnici

Versione	chiuso
Tipo di fissaggio	Foro filettato
per diametro	17
per diametro tubo	M16
Adatto in zona protezione antincendio	no
Filettatura	M8
Dimensione	3/8"
Priva di alogeni	no
Plasticato	no
Dimensioni foro	M8 mm
Spessore materiale	2 mm
Vite	M6 x 16
Capacità D max	17 mm
Capacità D min.	16 mm
Resistenti ai raggi UV	sì