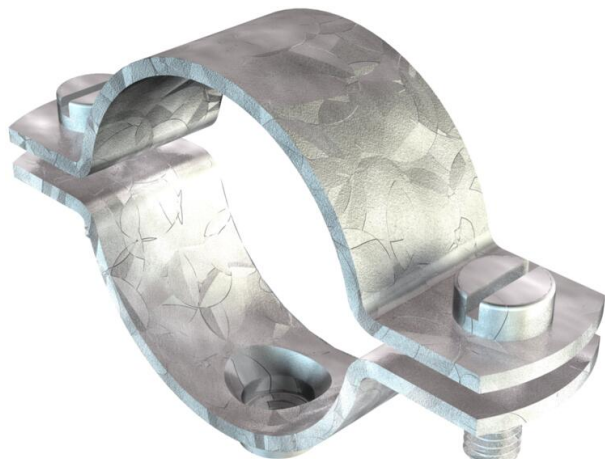


Scheda tecnica

Collare distanziatore a vite, versione M8 pesante

Codice articolo: 1387030



Collare distanziatore, con filettatura M8. La dimensione 27 FT è adatta per M25. La dimensione 42.5 FT è adatta per M40. La dimensione 48.5 FT è adatta per M50 La dimensione 60 FT è adatta per M63



St Acciaio

FT zincato a caldo per immersione

Dati anagrafici

Codice articolo	1387030
Tipo	2900WM8 21.5 FT
Sigla 1	Collare distanziatore
Sigla 2	con filettatura M8
Produttore	OBO
Dimensione	1/2"
Materiale	Acciaio
Super- ficie	zincato a caldo per immersione
Norma per superfici	DIN EN ISO 1461
Unità VK più piccola	25
Unità	Pezzo
Peso	5,768 kg
Unità di peso	kg/100 pz.
Impronta CO2 (GWP) dalla culla al cancello	0,1255 kg CO2e / 1 Pezzo

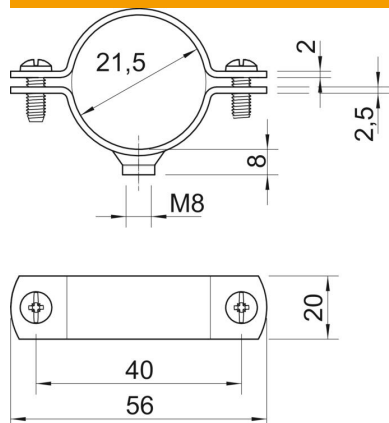
Scheda tecnica

Collare distanziatore a vite, versione M8 pesante

Codice articolo: 1387030



Misure



Lunghezza	56 mm
Larghezza	20 mm
Dimensione A	56 mm
Dimensione B	40 mm
Dimensione D	21,5 mm
Dimensione d min.	21,5 mm
Dimensione t	2 mm
Dimensione t1 (mm)	2,5
Dimensione x	2,5 mm

Dati tecnici

Versione	chiuso
Tipo di fissaggio	Foro filettato
per diametro	21,5
per diametro tubo	M20
Adatto in zona protezione antincendio	no
Filettatura	M8
Dimensione	1/2"
Priva di alogeni	no
Plasticato	no
Dimensioni foro	M8 mm
Spessore materiale	2 mm
Vite	M6 x 16
Capacità D max	21,5 mm
Capacità D min.	19 mm
Resistenti ai raggi UV	sì