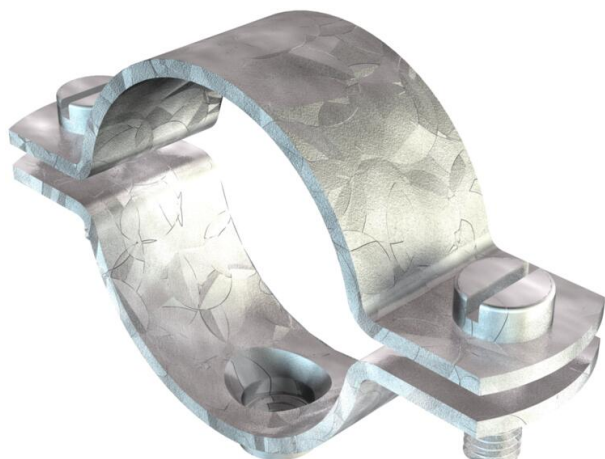


Scheda tecnica

Collare distanziatore a vite, versione M8 pesante

Codice articolo: 1387081



Collare distanziatore, con filettatura M8. La dimensione 27 FT è adatta per M25. La dimensione 42.5 FT è adatta per M40. La dimensione 48.5 FT è adatta per M50. La dimensione 60 FT è adatta per M63.



St Acciaio

FT zincato a caldo per immersione

Dati anagrafici

Codice articolo	1387081
Tipo	2900WM8 42.5 FT
Sigla 1	Collare distanziatore
Sigla 2	con filettatura M8
Produttore	OBO
Dimensione	1 1/4"
Materiale	Acciaio
Superficie	zincato a caldo per immersione
Norma per superfici	DIN EN ISO 1461
Unità VK più piccola	25
Unità	Pezzo
Peso	9 kg
Unità di peso	kg/100 pz.
Impronta CO2 (GWP) dalla culla al cancello	0,1717 kg CO2e / 1 Pezzo

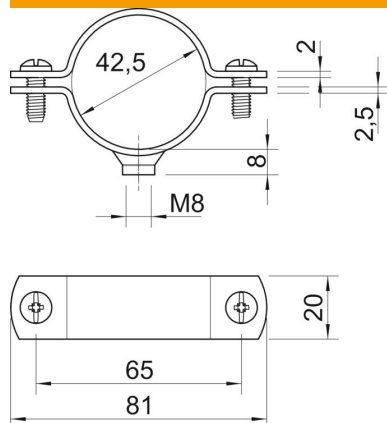
Scheda tecnica

Collare distanziatore a vite, versione M8 pesante

Codice articolo: 1387081



Misure



Lunghezza	81 mm
Larghezza	20 mm
Dimensione A	81 mm
Dimensione B	65 mm
Dimensione D	42,5 mm
Dimensione d min.	42,5 mm
Dimensione t	2 mm
Dimensione t1 (mm)	2,5
Dimensione x	3 mm

Dati tecnici

Versione	chiuso
Tipo di fissaggio	Foro filettato
per diametro	42,5
per diametro tubo	M40
Adatto in zona protezione antincendio	no
Filettatura	M8
Dimensione	1 1/4"
Priva di alogeni	no
Plasticato	no
Dimensioni foro	M8 mm
Spessore materiale	2 mm
Vite	M6 x 18
Capacità D max	42,5 mm
Capacità D min.	39,5 mm
Resistenti ai raggi UV	sì